

SERIE V17

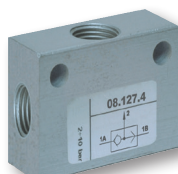
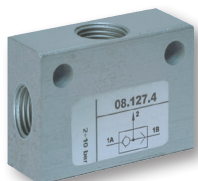
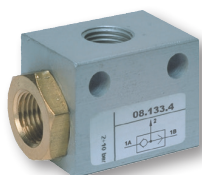
Funktionsventile

YES - Ventil
NOT - Ventil
UND - Ventil
ODER - Ventil

PREISABFRAGE auf:
pneumatikshop.de



Funktion	Technische Daten		Material	
Funktionsventile mit Innengewinde oder Steckanschluss in Aluminium. Diese Ventile dienen als Logik-Verknüpfung in pneumatischen Steuerungen	Bauart Anschluss Nennweite Betriebsdruck Medium Nenndurchfluss Temperatur Schaltzeit (YES/NOT) Einsatzbereich	Sitzventil 4 mm Steckanschluss, M5, G1/8 und G1/4 2,5 mm 2 - 10 bar 50 μ gefilterte, geölte oder ölfreie Druckluft 100 NI/min bei 6 bar und 1 bar Druckdifferenz max. + 60 °C 10 ms Typische Pneumatikanwendungen	Ventilgehäuse Innenteile Dichtung Druckfeder Ventilkolben	Aluminium-eloxiert Messing MS58 NBR Edelstahl Aluminium vernickelt



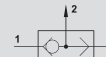
V17

Serie V17

Oder-/Undventil 4mm Steckanschluss

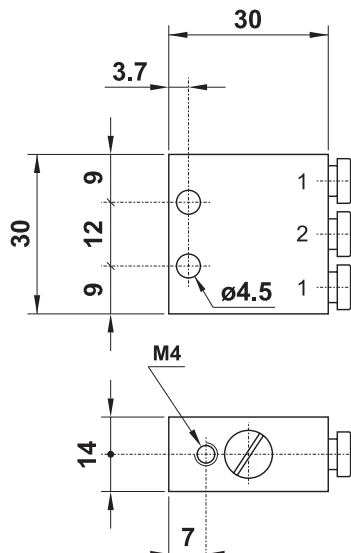
ø4 Steck
Durchfluss 100 NI/min

Oder-Ventil

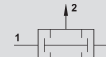


ø4 Steck

Bestell-Nr.	Typ	Anschlüsse	VPE
21170533	L-OR-4-AL	ø4 mm	1

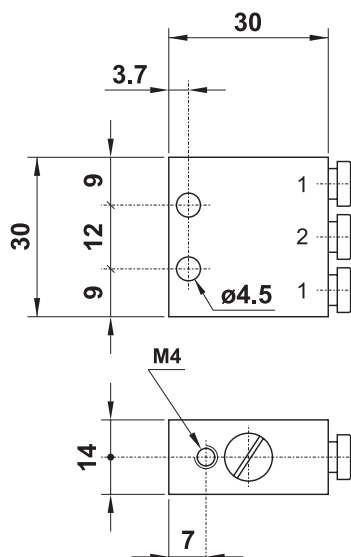


Und-Ventil



ø4 Steck

Bestell-Nr.	Typ	Anschlüsse	VPE
21178723	L-AND-4-AL	ø4 mm	1



3/2 Yes-Ventil / 3/2 Not-Ventil

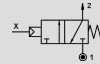
4mm Steckanschluss

ø4 Steck

Durchfluss 100 NI/min

Serie V17

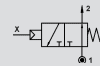
3/2 Yes-Ventil Federrückstellung NG



ø4 Steck

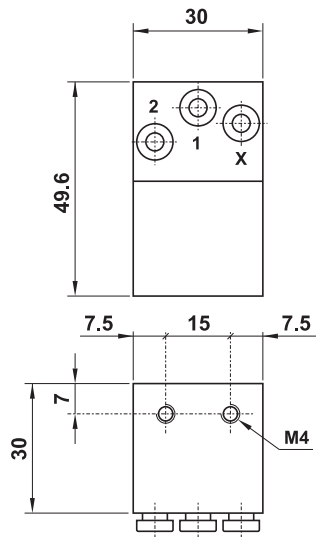
Bestell-Nr.	Typ	Anschlüsse	VPE
21178725	L-Yes-4-AL	ø4 mm	1

3/2 Not-Ventil Federrückstellung NO



ø4 Steck

Bestell-Nr.	Typ	Anschlüsse	VPE
21178724	L-NOT-4-AL	ø4 mm	1



Serie V17

Oder-/Undventil

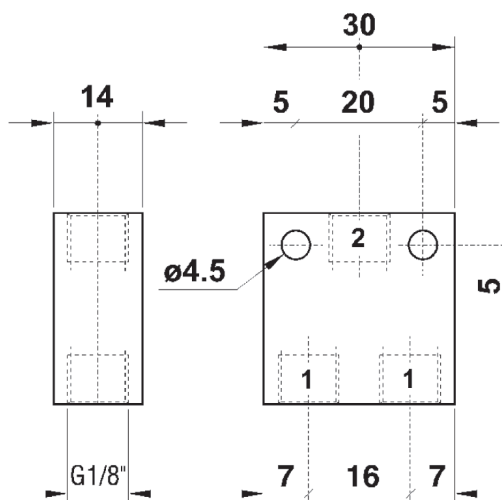
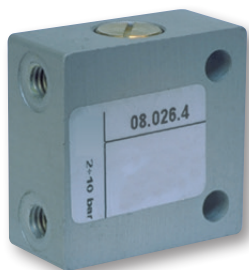
G1/8
Durchfluss 100 NI/min

Oder-Ventil



G1/8

Bestell-Nr.	Typ	Anschlüsse	VPE
21170532	L-OR-1/8-AL	G1/8	1

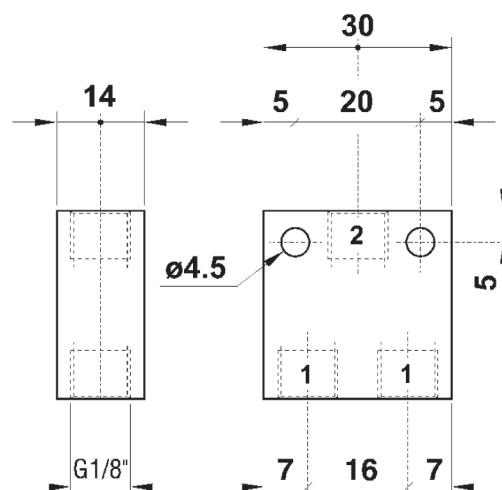


Und-Ventil



G1/8

Bestell-Nr.	Typ	Anschlüsse	VPE
21178722	L-AND-1/8-AL	G1/8	1

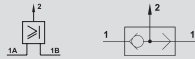


Oderventile

G1/8 - G1/4
Durchfluss 100 NI/min

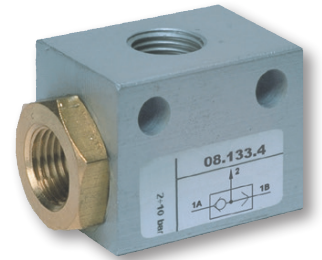
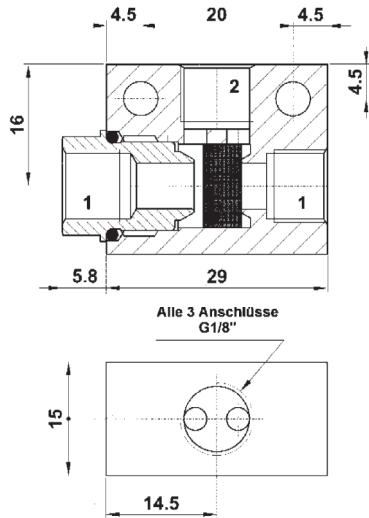
Serie V17

Oder-Ventil - T-Form

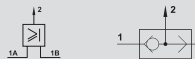


G1/8

Bestell-Nr.	Typ	Anschlüsse	VPE
21170534	L-ORT-1/8-AL	G1/8	1

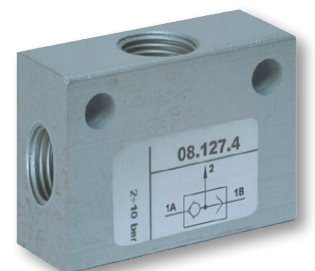
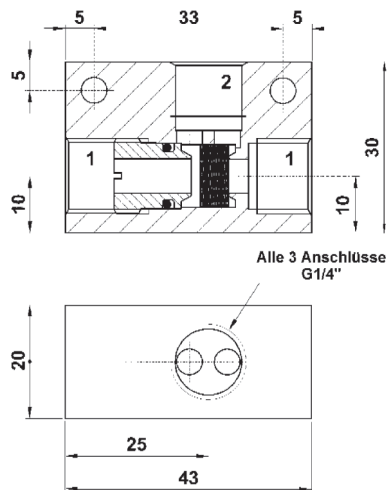


Oder-Ventil - T-Form



G1/4

Bestell-Nr.	Typ	Anschlüsse	VPE
21170535	L-ORT-1/4-AL	G1/4	1



V17