



SERIE

FZ

Führungszylinder

ø 16-63 mm
doppeltwirkend
berührungslose Positionserfassung
mit Gleitlager
mit Kugellager



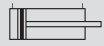
FZ

Ausführungen



Typ FZG6

doppeltwirkend
berührungslose Positionserfassung
mit Gleitlager



Typ FZK6

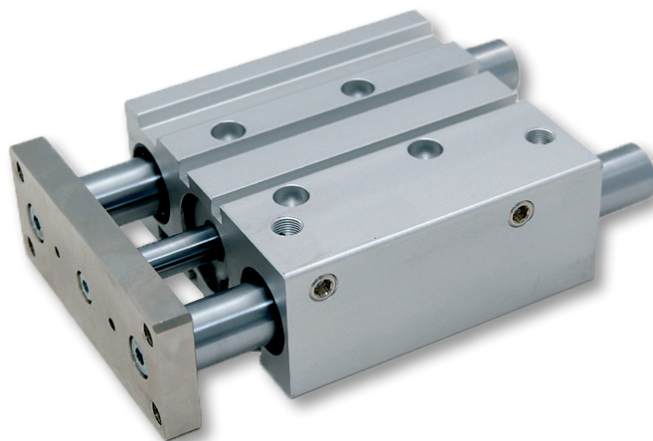
doppeltwirkend
berührungslose Positionserfassung
mit Kugellager

Technische Daten

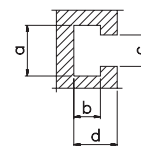
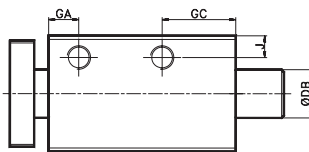
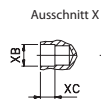
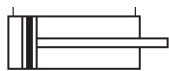
Medium : gefilterte, geölte oder ungeölte Druckluft
Arbeitsdruck : 1 bis 10 bar
Temperaturbereich (Umgebung) : max +60 °C
Einbaulage : beliebig
Einsatzbereich : typische Pneumatikanwendungen

Materialien

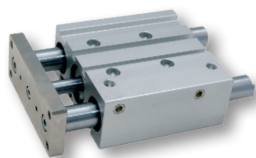
Körper : Aluminium, eloxiert
Kolbenstange : C40, hartverchromt
Befestigungsplatte : Stahl, vernickelt
Dichtungen : NBR und PU
Kolbenstangen-
dichtung : PU



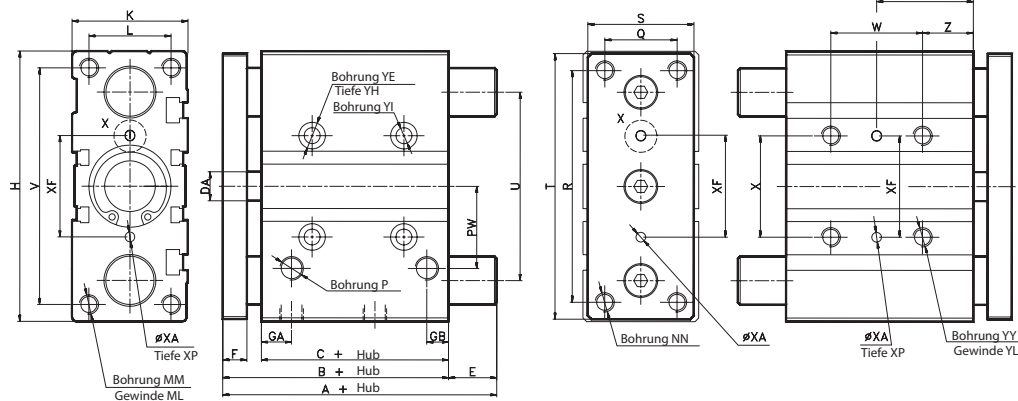
Baumaße ø 16 - ø 32



FZ



Typ FZG/K6



ø	B	C	DA	F	GA	GB	GC	H	J	K	L	MM	ML	NN	P	PW
16	46	33	8	8	11	8	18	64	5	30	22	M5	12	M5	M5	19
20	53	37	10	10	10,5	8,5	24,5	83	6,5	36	24	M5	13	M5	G1/8	25
25	53,5	37,5	10	10	11,5	9	25	93	7,5	42	30	M6	15	M6	G1/8	28,5
32	59,5	37,5	12	12	12,5	9	30,5	112	9	48	34	M8	20	M8	G1/8	34

ø	Q	R	S	T	U	V	X	YY	YL	YE	YH	YI	Z	XF	XA	XP	XB	XC	a	b	c	d
16	16	54	25	62	46	56	24	M5	10	8	4,5	4,3	5	24	3	6	3,5	3	7,4	3,7	4,4	6,2
20	18	70	30	81	54	72	28	M6	12	9,5	5,5	5,6	17	28	3	6	3,5	3	8,4	4,5	5,5	7,3
25	26	78	38	91	64	82	34	M6	12	9,5	5,5	5,6	17	34	4	6	4,5	3	8,4	4,5	5,5	7,5
32	30	96	44	110	78	98	42	M8	16	11	7,5	6,6	21	42	4	6	4,5	3	10,5	5,5	6,5	9

	W		W1			
ø 16	24	44		17	27	
Hub	(10-30)	(40-100)		(10-30)	(40-100)	
ø 20	24	44	120	29	39	77
Hub	(20-30)	(40-100)	(125-200)	(20-30)	(40-100)	(125-200)
ø 25	24	44	120	29	39	77
Hub	(20-30)	(40-100)	(125-200)	(20-30)	(40-100)	(125-200)
ø 32	24	48	124	33	45	83
Hub	(25)	(50-100)	(125-200)	(25)	(50-100)	(125-200)

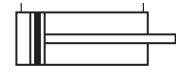
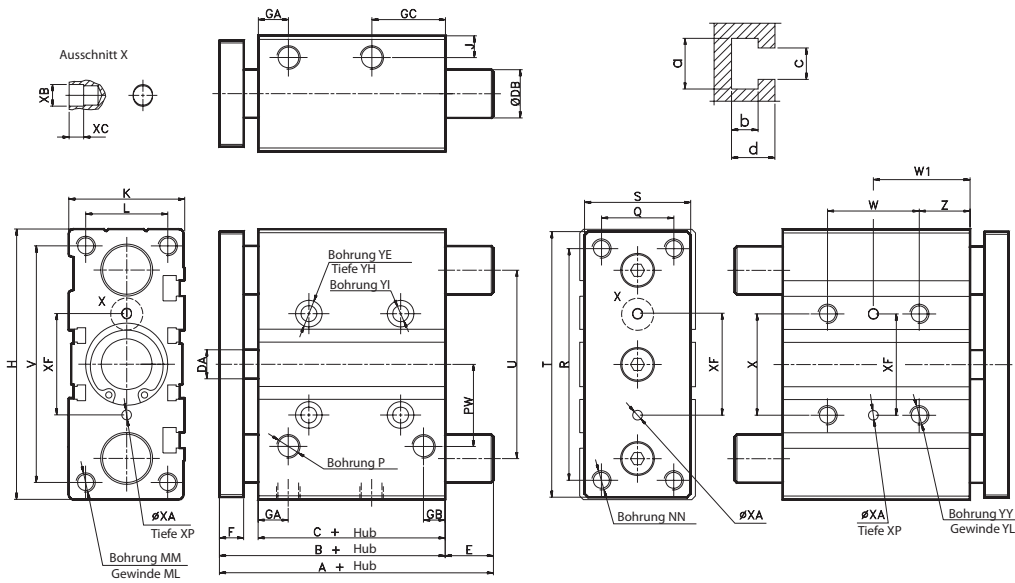
Typ ZAZ-FZG... (mit Gleitlager)

	A		E		DB
ø 16	46	64,5	0	18,5	10
Hub	(10-50)	(75-100)	(10-50)	(75-100)	
ø 20	53	84,5	0	31,5	12
Hub	(20-50)	(75-200)	(20-50)	(75-200)	
ø 25	53,5	85	0	31,5	16
Hub	(20-50)	(75-200)	(20-50)	(75-200)	
ø 32	97	107	37,5	47,5	20
Hub	(25-50)	(75-200)	(25-50)	(75-200)	

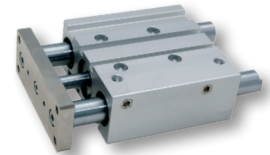
Typ ZAZ-FZK... (mit Kugellager)

	A		E		DB
ø 16	46	66	0	20	8
Hub	(10-30)	(40-100)	(10-30)	(40-100)	
ø 20	53	85,5	0	32,5	12
Hub	(20-30)	(40-200)	(20-30)	(40-200)	
ø 25	53,5	86	0	32,5	12
Hub	(20-30)	(40-200)	(20-30)	(40-200)	
ø 32	97	107	37,5	47,5	20
Hub	(25-50)	(75-200)	(25-50)	(75-200)	

Baumaße ø 40 - ø 63



FZ



Typ FZG/K6

ø	B	C	DA	F	GA	GB	GC	H	J	K	L	MM	ML	NN	P	PW
40	66	44	12	12	14	10	31	120	9	54	40	M8	20	M8	G1/8	38
50	72	44	16	16	14	11	35	148	9,5	64	46	M10	22	M10	G1/4	47
63	77	49	16	16	16,5	13,5	35	162	11	78	58	M10	22	M10	G1/4	55

ø	Q	R	S	T	U	V	X	YY	YL	YE	YH	YI	Z	XF	XA	XP	XB	XC	a	b	c	d
40	30	104	44	118	86	106	50	M8	16	11	7,5	6,6	22	50	4	6	4,5	3	10,5	5,5	6,5	9
50	40	130	60	146	110	130	66	M10	20	14	9	8,6	22	66	5	8	6	4	13,5	7,5	8,5	12
63	50	130	70	158	124	142	80	M10	20	14	9	8,6	24	80	5	8	6	4	17,8	10	11	16,5

	W			W1		
ø 40	24	48	124	34	46	84
Hub	(25)	(50-100)	(125-200)	(25)	(50-100)	(125-200)
ø 50	24	48	124	36	48	86
Hub	(25)	(50-100)	(125-200)	(25)	(50-100)	(125-200)
ø 63	28	52	128	38	50	88
Hub	(25)	(50-100)	(125-200)	(25)	(50-100)	(125-200)

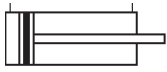
Typ ZAZ-FZG... (mit Gleitlager)

	A		E		DB
ø 40	97	107	31	41	20
Hub	(25-50)	(75-200)	(25-50)	(75-200)	
ø 50	106,5	118	34,5	46	25
Hub	(25-50)	(25-200)	(25-50)	(75-200)	
ø 63	106,5	118	29,5	41	25
Hub	(25-50)	(75-200)	(25-50)	(75-200)	

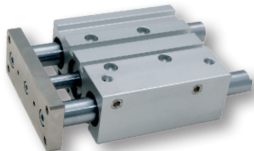
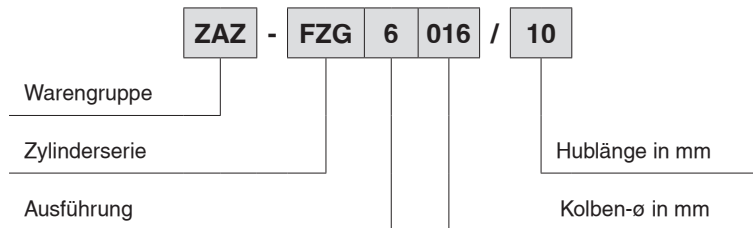
Typ ZAZ-FZK... (mit Kugellager)

	A		E		DB
ø 40	97	107	31	41	20
Hub	(25-50)	(75-200)	(25-50)	(75-200)	
ø 50	106,5	114	118	34,5	42
Hub	(25)	(50)	(75-200)	(25)	(50)
ø 63	106,5	114	118	29,5	37
Hub	(25)	(50)	(75-200)	(25)	(50)

Bestellschlüssel: z.B. Typ: ZAZ-FZG6016/10 Bestell-Nr.: 30620310



FZ



Typ FZG/K6

Führungszylinder Typ ZAZ-FZG... doppeltwirkend - berührungslose Positionserfassung mit Gleitlager

Bestell-Nr.

Hub	ø 16	ø 20	ø 25	ø 32	ø 40	ø 50	ø 63
10	30620310						
20	30620311	30620320	30620330				
25			30620331	30620341	30620350	30620360	30620370
30	30620312	30620321	30620332				
40	30620313	30620322	30620333				
50	30620314	30620323	30620334	30620342	30620351	30620361	30620371
75	30620315	30620324	30620335	30620343	30620352	30620362	30620372
100	30620316	30620325	30620336	30620344	30620353	30620363	30620373
125		30620326	30620337	30620345	30620354	30620364	30620374
150		30620327	30620338	30620346	30620355	30620365	30620375
175		30620328	30620339	30620347	30620356	30620366	30620376
200		30620329	30620340	30620348	30620357	30620367	30620377

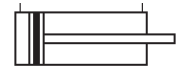
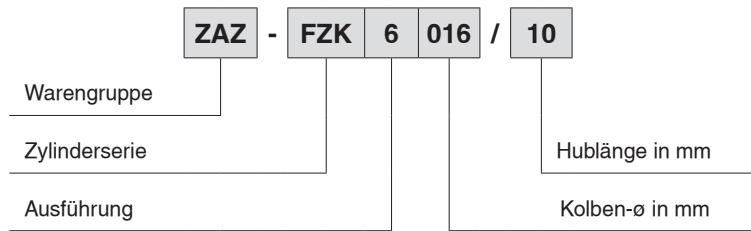
Weitere Ausführungen sowie Zwischenhübe auf Anfrage!

Führungszylinder mit Kugellager

ø 16-63

Serie FZ

Bestellschlüssel: z.B. Typ: ZAZ-FZK6016/10 Bestell-Nr.: 3062 - 0410

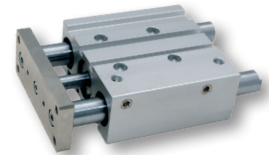


FZ

Führungszylinder Typ ZAZ-FZK... doppeltwirkend - berührungslose Positionserfassung mit Kugellager

Bestell-Nr.

Hub	ø 16	ø 20	ø 25	ø 32	ø 40	ø 50	ø 63
10	30620410						
20	30620411	30620420	30620430				
25			30620431	30620441	30620451	30620461	30620471
30	30620412	30620421	30620432				
40	30620413	30620422	30620433				
50	30620414	30620423	30620434	30620442	30620452	30620462	30620472
75	30620415	30620424	30620435	30620443	30620453	30620463	30620473
100	30620416	30620425	30620436	30620444	30620454	30620464	30620474
125		30620426	30620437	30620445	30620455	30620465	30620475
150		30620427	30620438	30620446	30620456	30620466	30620476
175		30620428	30620439	30620447	30620457	30620467	30620477
200		30620429	30620440	30620448	30620458	30620468	30620478



Typ FZG/K6

Weitere Ausführungen sowie Zwischenhübe auf Anfrage!

Magnetschalter - Reedkontakt

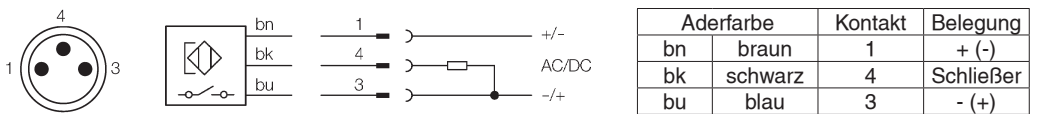
Einsatz: Zur elektrischen Abfrage von Zylinderpositionen. Reed-Schalter sind mechanisch arbeitende Schalter. Zwei Kontakte in einer Glashülle werden von einem Magnetfeld angezogen und somit der Kontakt geschlossen.
 Vorteil : Gleich- und Wechselstrom möglich, preiswert.

FZ

Technische Daten

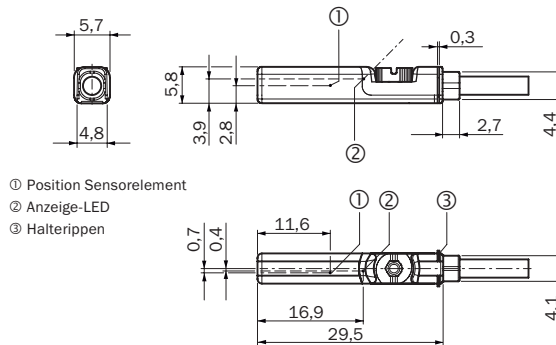
Betriebsspannung U_b	: 5 ... 30 V AC/DC	EMV	: nach EN 60 947-5-2
Max. Schaltleistung	: 6 W / VA	Schutzart nach EN 60529	: IP 67
Dauerstrom I_a	: \leq 500 mA	Schock- und Schwingbeanspruchung	: 30 g, 11 ms, 10 bis 55 Hz, 1 mm
Schaltverzögerung		Umgebungstemperatur T_a	: - 25 ... + 75 °C
EIN	: ca. 1,5 ms	Ansprechempfindlichkeit	: \geq 3 mT
AUS	: ca. 0,5 ms	Gehäusewerkstoff	: Kunststoff
Hysterese H typ.	: \leq 1,5 mm	Anschlussleitung 2 m 5 m	: PVC, 3 x 0,14 mm ²
Reproduzierbarkeit R (U_b und T_a konstant)	: \leq 0,1 mm	Anschlussleitung mit M8x1 mm	: PUR

Anschlusschema



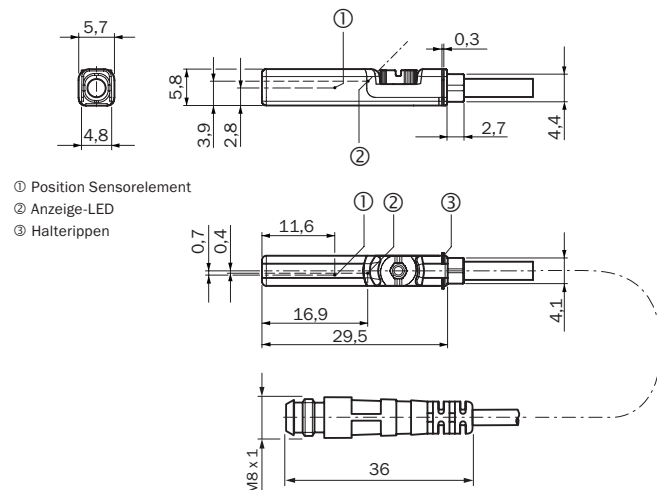
Magnetschalter - Reedkontakt - NO - mit Kabel für T-Nut, mit LED-Anzeige

Bestell-Nr.	Typ	Anschluss	Spannung
30590532	ZSI-MS-R-K3-RZT7-2	2,0 m Kabel 3-adrig	5 - 30 V AC/DC
30590533	ZSI-MS-R-K3-RZT7-5	5,0 m Kabel 3-adrig	5 - 30 V AC/DC



Magnetschalter - Reedkontakt - NO - mit Stecker M8x1 für T-Nut, mit LED-Anzeige

Bestell-Nr.	Typ	Anschluss	Spannung
30590534	ZSI-MS-R-S3-RZT7-M8x1	Kabel mit Stecker M8x1, 3-adrig	5 - 30 V AC/DC



Magnetschalter - elektronisch

Serie FZ

FZ

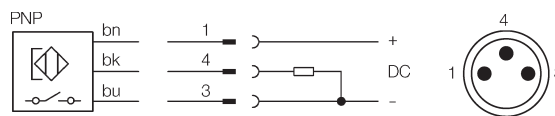
Einsatz: Zur elektrischen Abfrage von Zylinderpositionen. Hier wird mit einem elektronischen Signal an einem Verstärkersystem auf das Magnetfeld reagiert.
Vorteil: Keine mechanischen Schaltteile und somit lange Lebensdauer, unempfindlich gegen Erschütterungen.

Technische Daten

Betriebsspannung U_b	: 10 ... 30 V DC	Einschaltimpulsunterdrückung	: ja
Spannungsabfall U_d	: ≤ 2 V	Verpolungsschutz	: ja
Stromaufnahme (unbetätigt)	: ≤ 8 mA	Schutzart nach EN 60529	: IP 67
Dauerstrom I_a	: ≤ 100 mA	Schock- und Schwingbeanspruchung	: 30 g, 11 ms, 10 bis 55 Hz, 1 mm
Hysterese H typ.	: $\leq 1,5$ mm	Umgebungstemperatur T_a	: - 25 ... + 75 °C
Reproduzierbarkeit R (U_b und T_a konstant)	: $\leq 0,1$ mm	Ansprechempfindlichkeit	: $\geq 2,8$ mT $\pm 20\%$
EMV	: nach EN 60 947-5-2	Gehäusewerkstoff	: Kunststoff
Drahtbruchschutz	: ja	Anschlussleitung 2 m	: PVC, 3 x 0,14 mm ²
Kurzschlusschutz (getaktet)	: ja	Anschlussleitung mit M 8x1	: PUR

Anschlusschema

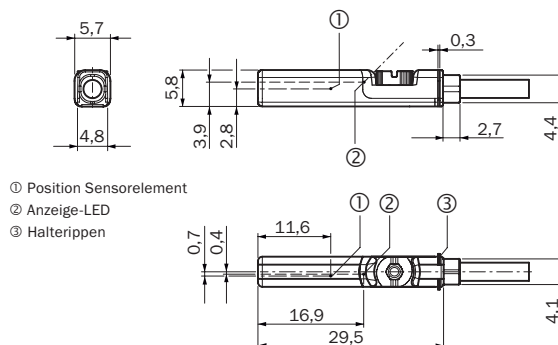
Aderfarbe	Kontakt	Belegung
bn	braun	1 + V DC
bk	schwarz	4 Schließer
bu	blau	3 - V DC



Magnetschalter - elektronisch - NO - mit Kabel

für T-Nut, mit LED-Anzeige, PNP

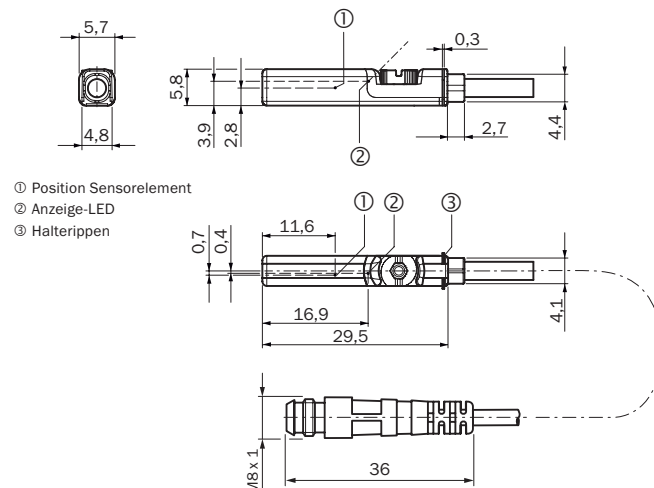
Bestell-Nr.	Typ	Anschluss	Spannung
30590536	ZSI-MS-E-K3-MZT7-2	2,0 m Kabel 3-adrig	10 - 30 V DC
30590531	ZSI-MS-E-K3-MZT7-5	5,0 m Kabel 3-adrig	10 - 30 V DC



Magnetschalter - elektronisch - NO - mit Stecker M8x1

für T-Nut, mit LED-Anzeige, PNP

Bestell-Nr.	Typ	Anschluss	Spannung
30590535	ZSI-MS-E-S3-MZT7-M8x1	Kabel mit Stecker M8x1, 3-adrig	10 - 30 V DC



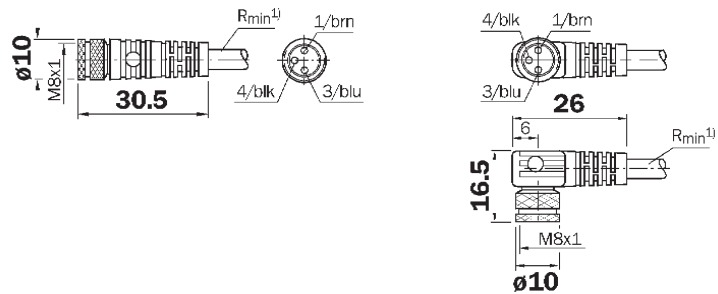
Merkmale

- Vergoldete Kontakte
- Selbstsichernder Schraubverschluss
- Bedingt chemikalien- und ölbeständig
- Besondere Eignung zum Einsatz im Trockenbereich in Montage-, Verpackungs- und Fördertechnik
- Schutzart IP 67 (im verschraubten Zustand mit entspr. Gegenstecker)

Technische Daten

Betriebsspannung U_b	: 60 V AC / 75 V DC
Kontaktwiderstand	: > 5 m Ω
Strombelastbarkeit	: 4 A (CSA = 3 A)
Prüfspannung	: 1,5 kV eff. / 60 s.
Isolationsgruppe	: C nach VDE0110
Isolationswiderstand	: > 10 Ω
Temperaturbereich	: - bei fester Verlegung -25°C ... +80°C - in bewegtem Zustand +5°C ... +80°C
Biegeradius	: > 10 x Kabeldurchmesser
Kontakt	: CuZn, 0,3 μ m vergoldet
Rändelmutter	: CuZn, Messing vernickelt
Kabel	: PVC, Farbe orange
Steckverbinder	: TPU, Farbe orange

Baumaße



Kabelsatz für Magnetschalter mit gerader Steckdose M8x1

Bestell-Nr.	Typ	Kabellänge	Ausführung
30590601	ZSI-MS-KS3-G-M8x1-2	2,0 m	3-adrig, gerade
30590602	ZSI-MS-KS3-G-M8x1-5	5,0 m	3-adrig, gerade
30590603	ZSI-MS-KS3-G-M8x1-10	10,0 m	3-adrig, gerade