

PTI-MEM2008

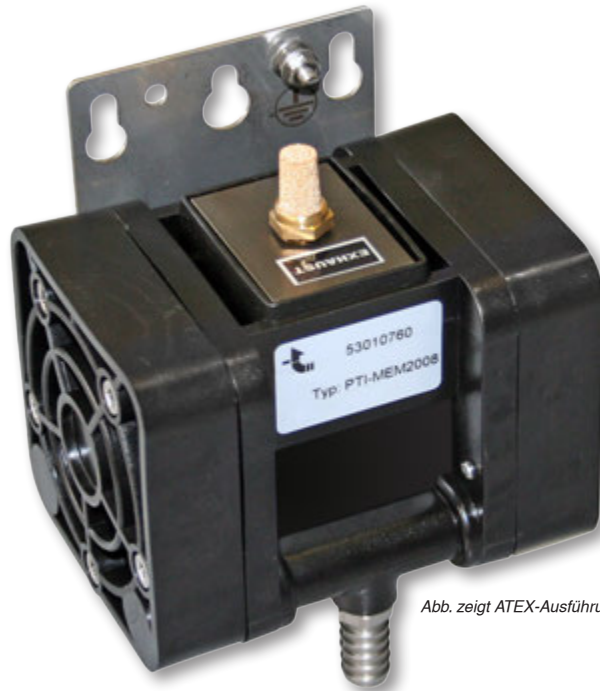


Abb. zeigt ATEX-Ausführung

Förderleistung ca. 8 l/min
ATEX C^{Ex} II 2G/D IIB TX



Bestell-Nr.	Typ	Materialausführung	ATEX
53010760	PTI-MEM2008-POM-TF-VA-POM-FKM-POM-ATEX	POM	X
53010761	PTI-MEM2008-POM-TF-VA-POM-FKM-POM	POM	-

Technische Daten

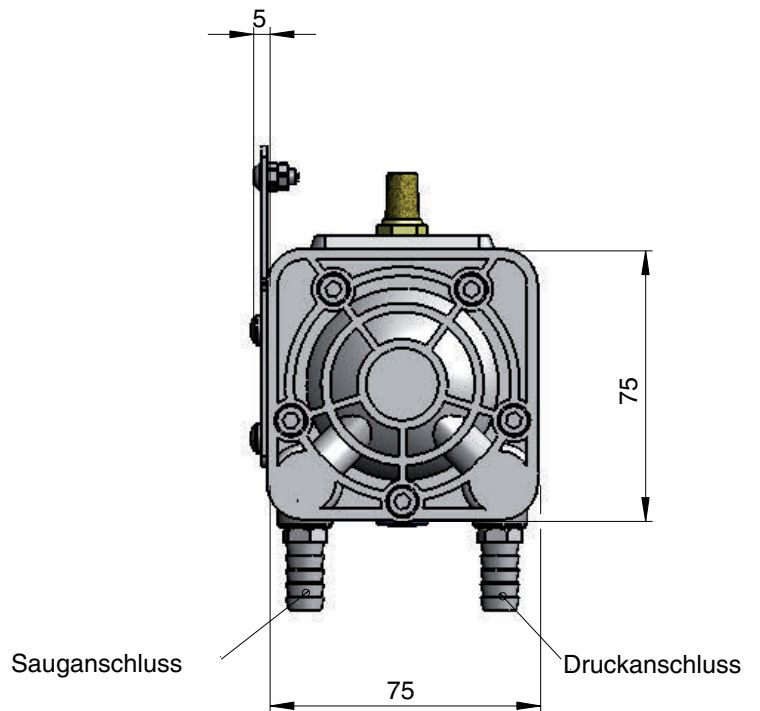
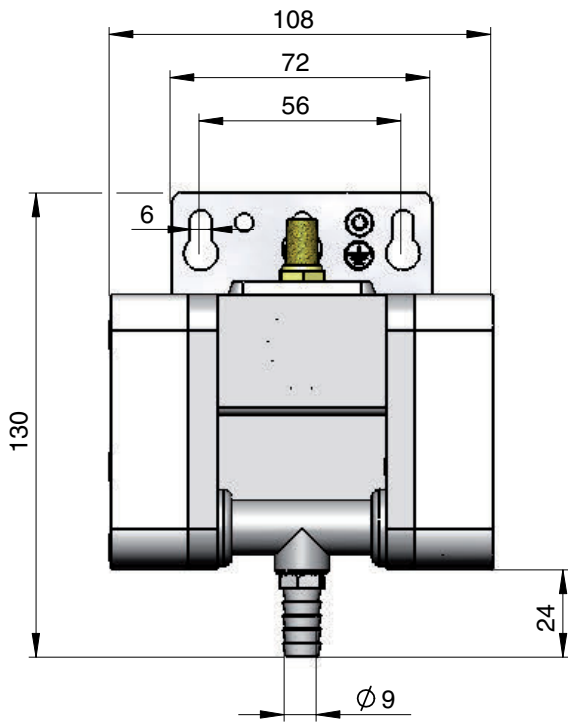
Übersetzungsverhältnis	: 1 zu 1
Max. Förderleistung	: ca. 8 l/min
Antrieb	: pneumatisch
Flüssigkeitsanschlüsse	: Tülle Ø 9 mm
Betriebsdruck	: 2 - 6 bar Druckluft, ungeölt, gefiltert
Druckluftanschluss	: Einsteckanschluss Ø 6 mm
Ansaughöhe trocken	: max. 3 m (selbstansaugend)
Ansaughöhe nass	: max. 7 m
Gewicht	: ca. 0,7 kg
Viskosität Fördermedium	: bis 1.000 mPas
Max. Mediumtemperatur	: +5 bis +65 °C
Geräuschpegel	: < 70 dB(A) max.
Hübe	: max. 6 Doppelhübe /s
ATEX (53010760)	: ATEX C ^{Ex} II 2G/D IIB TX

Eigenschaften

- Universell einsetzbar
- Ölfreier Betrieb
- Wartungsarm
- Trockenlaufsicher
- Kleine kompakte Bauform
- Hohe Lebensdauer
- Verschleißarmes Keramikventil
- Anlaufsicher durch Sprungventil
- Gute Spülbarkeit der Membrankammern
- Gute chemische Beständigkeit
- Preisgünstig

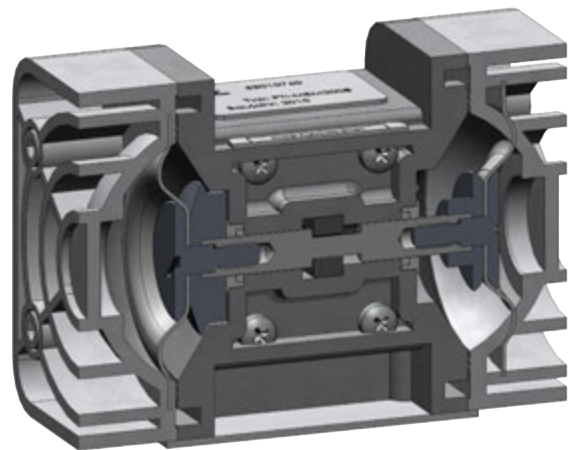
Medien

Die Pumpe ist zum Fördern verschiedenster Flüssigkeiten (Medien) geeignet.
Die Beständigkeit gegenüber Medien ist im Einzelfall zu prüfen.
Wir beraten Sie gerne bezüglich der Eignung in Ihrem spezifischen Anwendungsfall.



Material

Gehäusemittelteil	: POM
Seitenteil	: POM
Anschlussstülen	: Edelstahl
Befestigungsschrauben	: Edelstahl
Membran	: PTFE
Ventilkugel	: Edelstahl
Ventildichtung	: FKM
Ventilsitz	: POM
Feder	: korrosionsbeständiger Federstahl
Steuerventil	: Keramik-Flachschieber
Befestigungswinkel	: Edelstahl
Erdanschluss	: Edelstahl



Flüssigkeitsfördervolumen

