

PTI-KPE



Förderleistung
30, 40 & 60 l/min



ATEX CE Ex II 2G IIB T4 X

elektrische Kolbenpumpe PTI-KPE

Bestell-Nr.	Typ	Förderleistung	ATEX
53600007	PTI-KPE1030-VA-TF-PE-FEPM-400V/50Hz-1,3kW**	30l	X
53600002	PTI-KPE1040-VA-TF-PP-FEPM-400V/50Hz-2,6**	40l	X
53605001	PTI-KPE1060-VA-TF-PP-FEPM-400V/50Hz-2,6**	60l	X

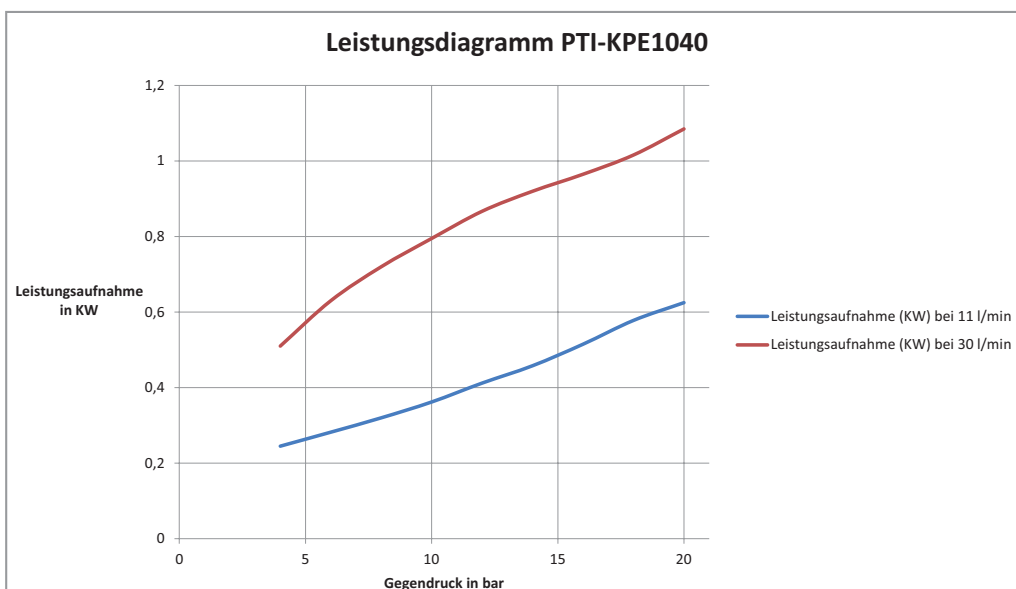
** Die aufgeführten Modelle entsprechen den ATEX-Richtlinien der Europäischen Union – alternative Antriebe erhältlich auf Anfrage!

Lieferumfang

Doppelkolbenpumpe:

- mechanische Pumpeneinheit
- Elektromotor + Getriebe

Leistungsdiagramm



Kosteneinsparungen

- Keine Druckluftsysteme notwendig
- Verringerte Betriebskosten dank geringem Stromverbrauch
- Längere Standzeiten durch geringen Verschleiß
- Volle Kontrolle der Pumpenleistung
- Geringe Scherkräfte
- Hohe Prozesssicherheit
- Einfache Wartung dank modularem Aufbau

PTI-KPE

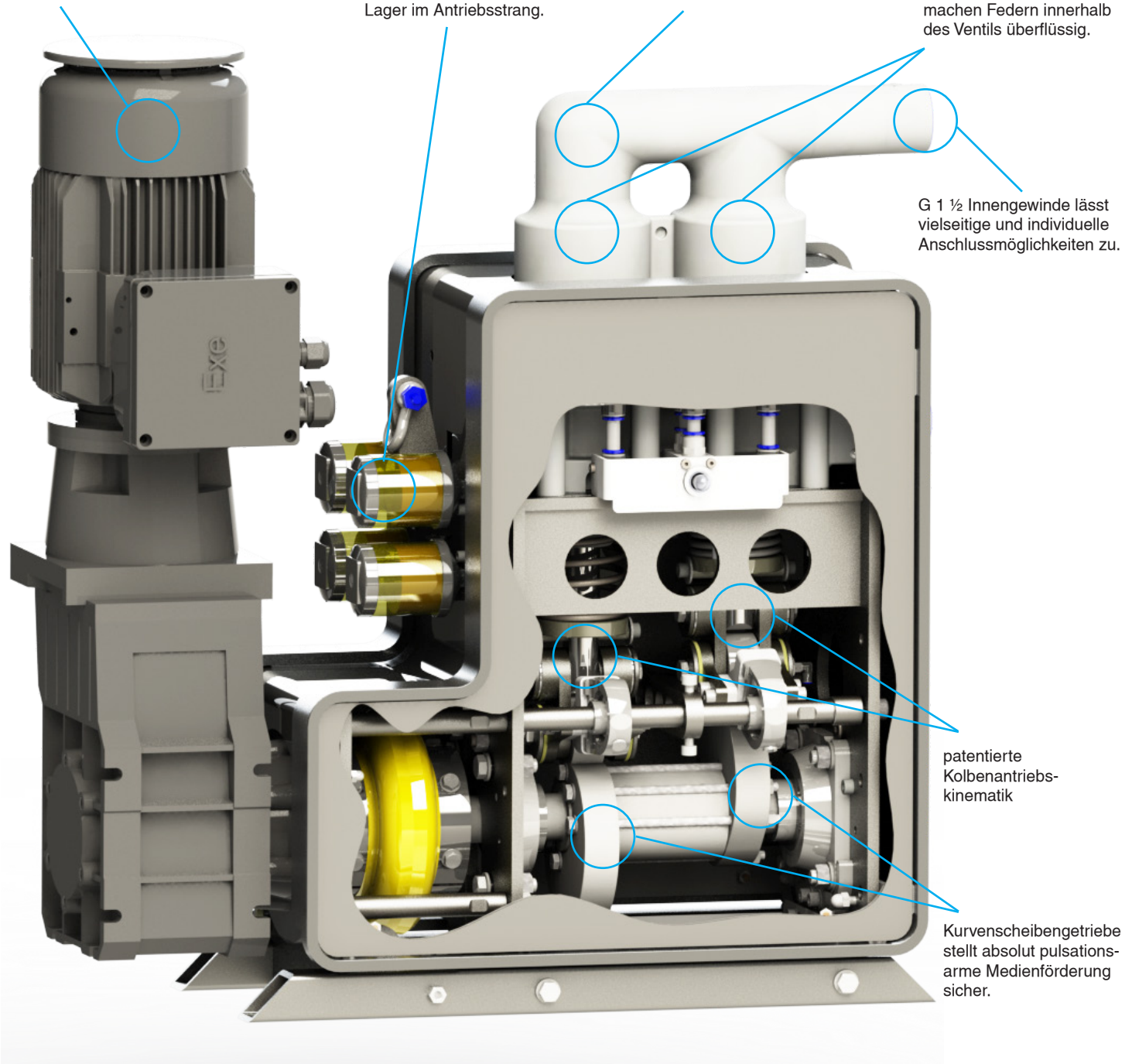
Einsparungspotenzial dank energiesparendem leistungsstarkem Antrieb für hochdynamische Medien-Förderung.

Dauerschmierstoffgeber gewährleisten für ein Jahr eine permanente Schmierung der Lager im Antriebsstrang.

Minimale Verrohrungswege gewährleisten gute Spülbarkeit und geringe Farbmengen innerhalb der Pumpe.

Vertikale Anordnung der Kolben sorgt für geringen Verschleiß der Ventile und machen Federn innerhalb des Ventils überflüssig.

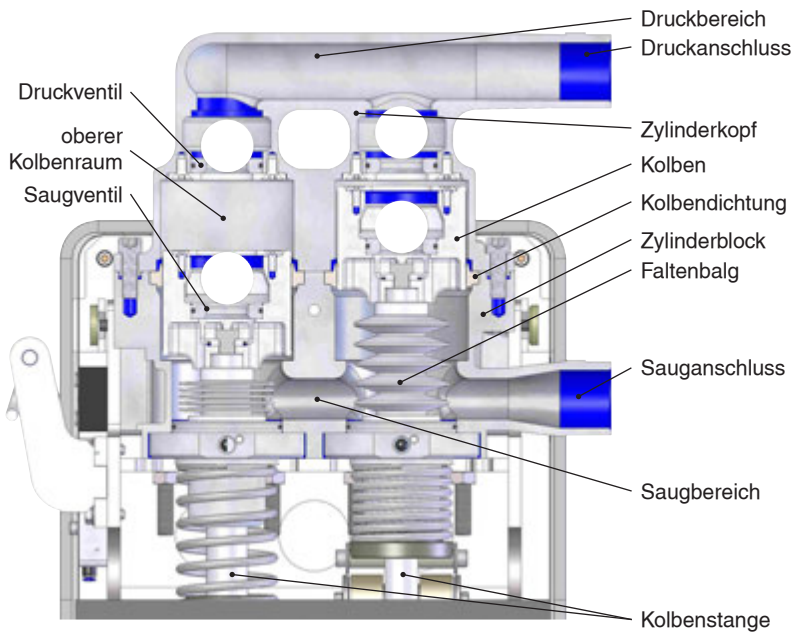
G 1 ½ Innengewinde lässt vielseitige und individuelle Anschlussmöglichkeiten zu.



patentiert
Kolbenantriebs-
kinematik

Kurvenscheibengetriebe stellt absolut pulsationsarme Medienförderung sicher.

PTI-KPE



Twinzylinder-Kolbenpumpe mit parallel angeordneten Zylindern. Der Antrieb der Kolben erfolgt über 2 in ihrem Bewegungsprofil aufeinander abgestimmte Kurvenscheiben. Durch die Überlappung der Förderbewegungen der beiden Kolben wird die Pulsation auf ein absolutes Minimum reduziert.

Die Rückschlagventile sind im Kolben und im Zylinderkopf angeordnet und ermöglichen damit eine materialschonende Durchströmung der Pumpe. Durch die Anordnung der Ventile in Schwerkraftrichtung können verschleißanfällige Federn im Materialstrom entfallen.

Der Medienraum ist durch einen langlebigen, stabilen Faltenbalg hermetisch vom Antrieb getrennt. Der gesamte Medienteil ist mit geringem Aufwand vom Antriebsteil zu demontieren.

Mögliche Leckagen im Balg werden durch ein Backupsystem zurückgehalten und rechtzeitig zur Anzeige gebracht.

Die Pumpen der KPE-Baureihe stehen in drei Varianten mit unterschiedlichen Förderleistungen zur Verfügung (KPE1030: 30 l/min., KPE1040: 40 l/min., KPE1060: 60 l/min.).

Technische Daten

	KPE1030 (16 bar)*	KPE1040 (20 bar)*	KPE1060 (16 bar)*
Art.-Nr.	53600007	53600002	53605001
Max. Förderleistung	ca. 30 l/min	ca. 40 l/min	ca. 60 l/min
Max. Druck	16 bar	20 bar	16 bar
Antrieb	elektr. Getriebemotor	elektr. Getriebemotor	elektr. Getriebemotor
Flüssigkeitsanschlüsse	G 1 1/2" Innengewinde	G 1 1/2" Innengewinde	G 1 1/2" Innengewinde
Kolbendurchmesser	Ø 100 mm	Ø 100 mm	Ø 100 mm
Kolbenhub	50 mm	50 mm	50 mm
Ansaughöhe trocken	ca. 6 m	ca. 6 m	ca. 6 m
Masse (ca.)	ca. 195 kg	195 kg	195 kg
Geräuschpegel	ca. 70 dB(A)	ca. 70 dB(A)	ca. 70 dB(A)
Ex-Schutz	ATEX C ^o II 2G IIB T4 X	ATEX C ^o II 2G IIB T4 X	ATEX C ^o II 2G IIB T4 X
Viskosität Fördermedium	bis 15.000 mPas	bis 15.000 mPas	bis 15.000 mPas
Max. Mediumtemperatur	+5 bis +65 °C	+5 bis +65 °C	+5 bis +65 °C

Elektrische Daten

	KPE1030	KPE1040	KPE1060
Elektrischer Anschluss	3 x 400V /50 Hz	3 x 400V /50 Hz	3 x 400V /50 Hz
Max. Motorleistung	ca. 1,3 kW (87 Hz)	2,6 kW (87 Hz)	2,6 kW (87 Hz)

* Die aufgeführten Modelle entsprechen den ATEX-Richtlinien der Europäischen Union – alternative Antriebe erhältlich auf Anfrage!

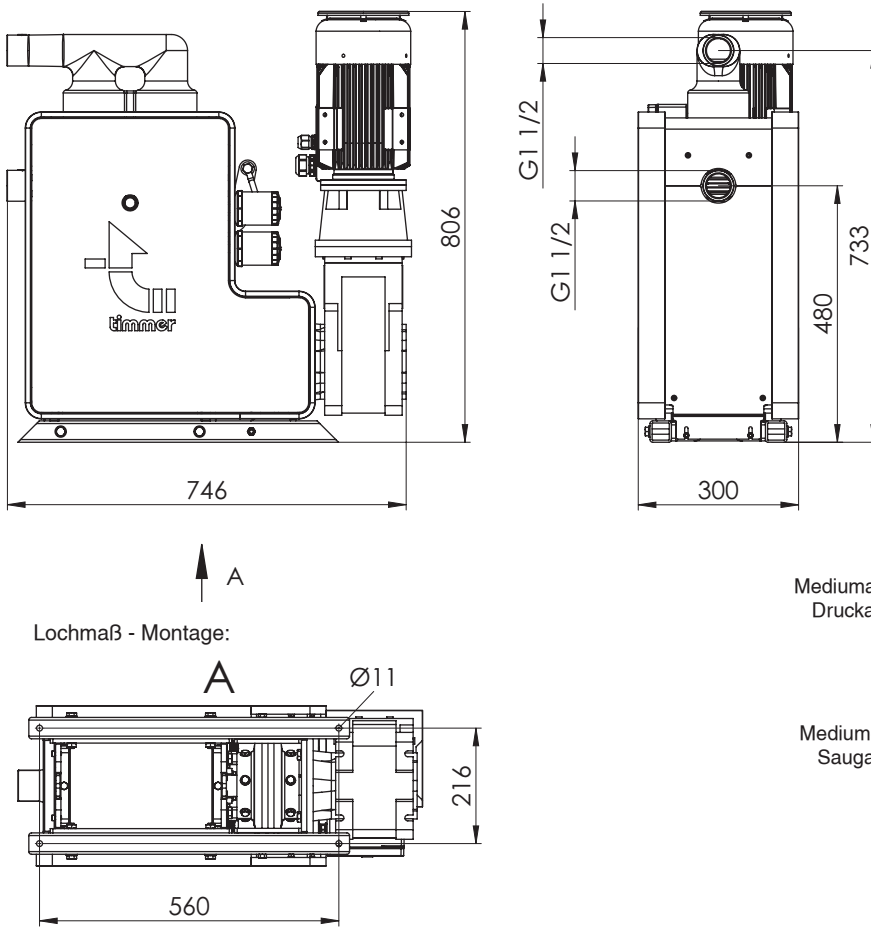
Medien

Die Pumpe ist zum Fördern verschiedenster Flüssigkeiten geeignet. Die Beständigkeit gegenüber Medien ist im Einzelfall zu prüfen. Wir beraten Sie gerne bezüglich der Eignung in Ihrem spezifischen Anwendungsfall.

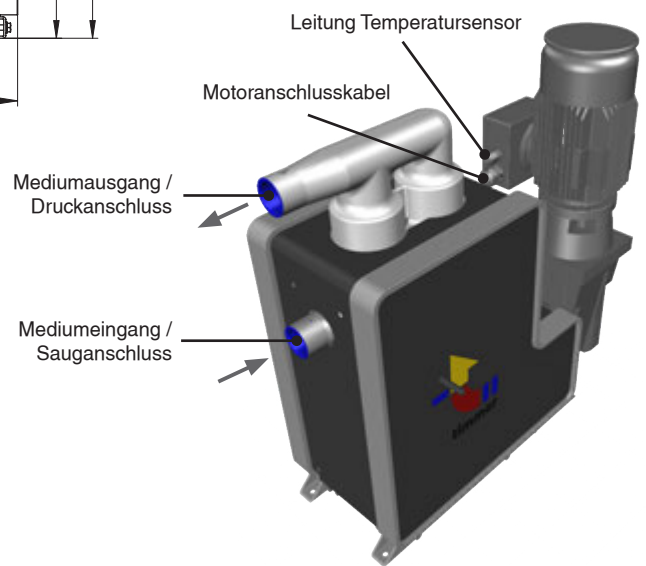
Material

Zylinderkopf	Edelstahl
Zylinderblock	Edelstahl
Kolben	Edelstahl / Keramikbeschichtung
Faltenbalg	PTFE-Compound
Kolbendichtung	PE-Compound
Flüssigkeitsabdichtungen	FEPM
Ventilkugeln	Edelstahl
Ventilsitze	Edelstahl

KPE1040 / KPE1060 – technische Zeichnung (mm)



Pumpenanschlüsse



Steuerung



- Bedienung über Touchpanel / Tasten
- Druck- und Volumenstromregelung vorwählbar
- Rechte- und Benutzermanagement
- Vielfältige Einstellungen der Parameter möglich
- Graphische Anzeige des Druckverlaufs
- Graphische Anzeige des Volumenstromverlaufs
- Siemens® S7® Steuerung
- Überwachung von Druck- und Volumenstrom
- Betriebsdatenerfassung (Menge und Einschaltzeit)
- Anschluss: 3 x 400V, 50 Hz
- Temperaturüberwachung des Motors
- Eigensichere Trennung des Drucksensors, Druckschalters und Rückflussreglers

Elektrische Steuerung für Kolbenpumpe

Bestell-Nr.	Pumpenvariante	Lieferumfang
53601601	KPE1040	Steuerschrank (komplett montiert), Bedienpanel: TFT Farbdisplay mit Touchbedienung und Tasten inkl. Software TimPRO® 40
53601602	KPE1060	Steuerschrank (komplett montiert), Bedienpanel: TFT Farbdisplay mit Touchbedienung und Tasten inkl. Software TimPRO® 60