

## OEM-Ejektoren Typ UT-VP-EJOEM-M...

### Einsatz für OEM-Ejektoren

Unsere OEM-Ejektoren sind besonders für individuelle kundenspezifische Lösungen geeignet. Dank ihrer kompakten Bauform können diese Ejektoren dort eingebaut werden, wo das Vakuum benötigt wird.

Diese Bauform eignet sich für den Einsatz in folgenden Applikationen:

- Pick and Place Handling
- Druckindustrie
- Roboter Anwendungen u.v.m

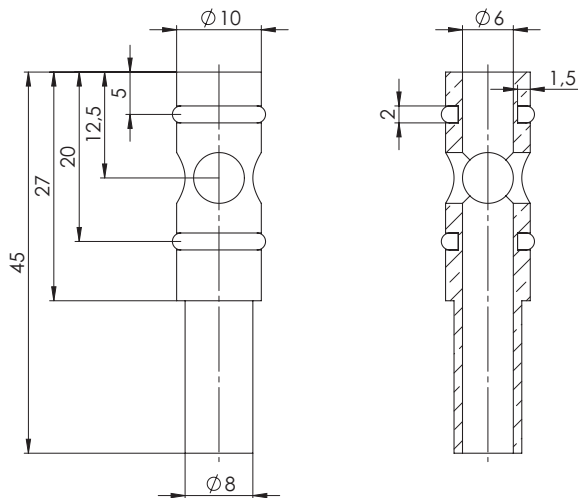
Bestell-Nr.	Typ	Arbeitsdruck [bar]	max. Vakuum [%]	max. Saugleistung [NI/min]	Luftverbrauch [NI/min]
24400209	UT-VP-EJOEM-M3-1,0	4,5	90	32	52
24400202	UT-VP-EJOEM-M8-1,5	4,5	90	75	105
24400203	UT-VP-EJOEM-M18-2,0	4,5	90	135	170
24400208	UT-VP-EJOEM-L3-1,0	4,5	60	55	55
24400205	UT-VP-EJOEM-L8-1,3	4,5	60	90	80
24400206	UT-VP-EJOEM-L18-1,5	4,5	60	140	130

### Material

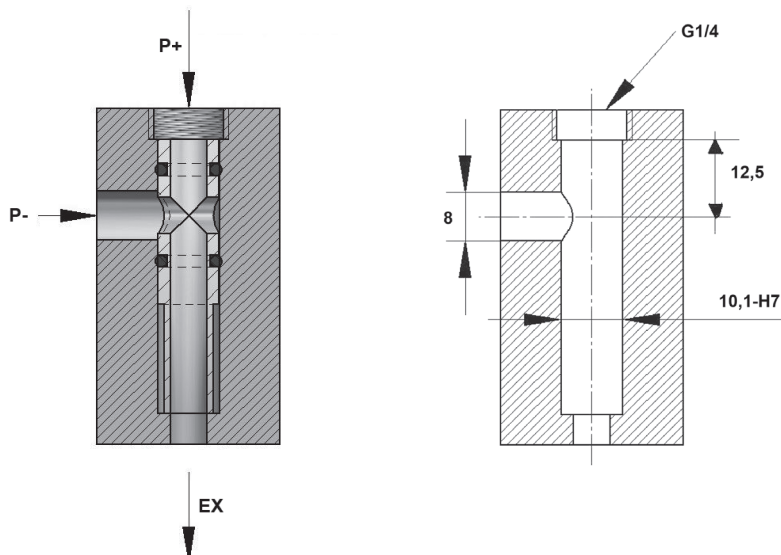
Düse : Messing  
Gehäuse : Aluminium

Dichtungen : NBR

### Baumaße UT-VP-EJOEM-...



### Baumaße zur Fertigung des Gehäuses



Technische und optische Änderungen vorbehalten.



UT-VP-EJOEM-...