


SERIE SZV

Kurzhubzylinder verdrehgesichert

ø 20-63 mm
 doppelwirkend
 berührungslose Positionserfassung



SZV

Ausführung	Technische Daten	Materialien																								
 <p>Typ SZV6</p> <p>doppelwirkend berührungslose Positionserfassung verdrehgesichert</p>	<p>Medium : gefilterte, geölte oder ungeölte Druckluft</p> <p>Arbeitsdruck : 1 bis 10 bar</p> <p>Temperaturbereich : -10 °C bis +70 °C</p> <p>Einbaulage : beliebig</p> <p>Befestigungsart : 2 Befestigungsschrauben (nicht im Lieferumfang)</p> <p>Einsatzbereich : typische Pneumatikanwendungen</p> <table border="1" data-bbox="622 1008 941 1288"> <thead> <tr> <th colspan="3">Gewicht Typ SZV6</th> </tr> <tr> <th>Zyl.-ø [mm]</th> <th>bei 10 Hub [kg]</th> <th>pro weitere 10 mm Hub [kg]</th> </tr> </thead> <tbody> <tr> <td>20</td> <td>0,22</td> <td>0,024</td> </tr> <tr> <td>25</td> <td>0,28</td> <td>0,036</td> </tr> <tr> <td>32</td> <td>0,35</td> <td>0,046</td> </tr> <tr> <td>40</td> <td>0,48</td> <td>0,065</td> </tr> <tr> <td>50</td> <td>0,65</td> <td>0,090</td> </tr> <tr> <td>63</td> <td>1,20</td> <td>0,115</td> </tr> </tbody> </table>	Gewicht Typ SZV6			Zyl.-ø [mm]	bei 10 Hub [kg]	pro weitere 10 mm Hub [kg]	20	0,22	0,024	25	0,28	0,036	32	0,35	0,046	40	0,48	0,065	50	0,65	0,090	63	1,20	0,115	<p>Zylinderrohr : Aluminium, eloxiert</p> <p>Kolbenstange : Stahl, hochlegiert</p> <p>Kolben ø 20 - ø 25 : POM ø 32 - ø 63 : Aluminium</p> <p>Deckel ø 20 - ø 40 : Messing ø 50 - ø 63 : Aluminium</p> <p>Boden : Aluminium</p> <p>Dichtungen : PU</p> <p>O-Ringe : NBR</p> <p>Schrauben : Stahl, verzinkt</p> <p>Befestigungsplatte : Aluminium, eloxiert</p> <p>Sicherungsring : Stahl, phosphatiert</p>
Gewicht Typ SZV6																										
Zyl.-ø [mm]	bei 10 Hub [kg]	pro weitere 10 mm Hub [kg]																								
20	0,22	0,024																								
25	0,28	0,036																								
32	0,35	0,046																								
40	0,48	0,065																								
50	0,65	0,090																								
63	1,20	0,115																								

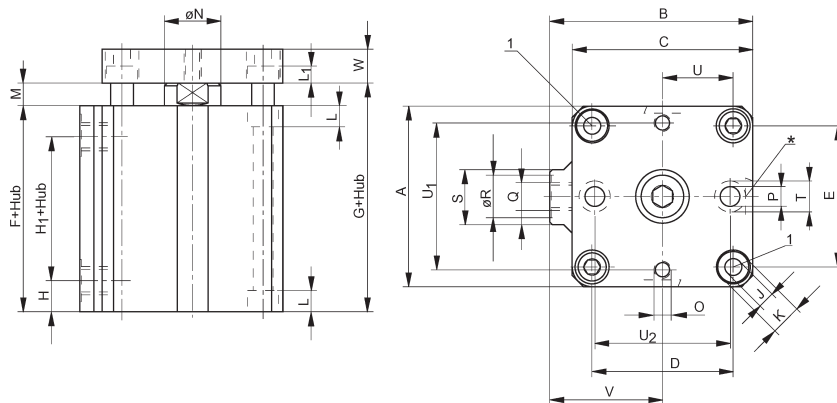


Typ SZV6



SZV

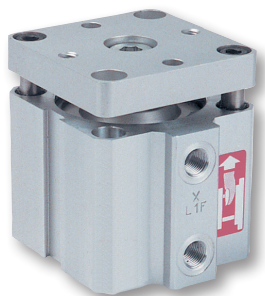
Baumaße



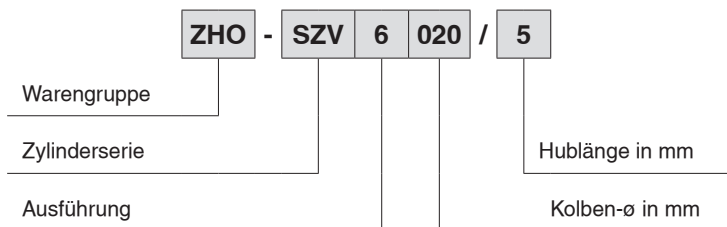
Zyl.-ø	A	B	C	D	E	F	G	H	H	øJ	øK	L	L ₁	M	øN	øO	P	Q	øR	S	øT	U	U ₁	U ₂	V	W
20	32	34	32	22	22	36	42	11	14	4,5	7,5	4,8	5	6	10	M4	4,5	M5	8	11	7,5	11	22	22	18	8
25	37	44	39	28	26	38,5	45	11,5	15,5	4,5	7,5	4,8	5	6,5	12	M4	4,5	G1/8	15	19	8	14	26	28	24,5	8
32	45	52	48	36	32	39	45,5	9	20,5	5,5	10	5,8	6	6,5	12	M5	5,5	G1/8	15	19	10	18	32	36	28	10
40	55	59	55	41	41	42	48	9	24	6,7	11	6,8	6	6	16	M5	5,5	G1/8	15	19	10	20,5	40	40	31,5	10
50	64	72	64	50	50	45	53	11	23	6,7	11,5	6,8	7	8	20	M6	6,8	G1/8	15	19	11	25	50	50	40	12
63	80	88	80	62	62	52,5	60,5	12	28,5	8,5	13,5	8,3	9	8	20	M6	9	G1/8	15	23	15	31	62	62	48	12

Bestellschlüssel:

z.B. Typ: ZHO-SZV6020/5 Bestell-Nr.: PA67370-0005



Typ SZV6



Typ SZV6 Bestell-Nr.

Hub	ø 20	ø 25	ø 32	ø 40	ø 50	ø 63
5	PA67370-0005	PA67380-0005	PA58190-0005	PA59100-0005		
10	PA67370-0010	PA67380-0010	PA58190-0010	PA59100-0010	PA60130-0010	PA61080-0010
25	PA67370-0025	PA67380-0025	PA58190-0025	PA59100-0025	PA60130-0025	PA61080-0025
50	PA67370-0050	PA67380-0050	PA58190-0050	PA59100-0050	PA60130-0050	PA61080-0050
80			PA58190-0080	PA59100-0080	PA60130-0080	PA61080-0080

Weitere Ausführungen auf Anfrage!

Magnetschalter - Reedkontakt

Serie SZV

Einsatz: Zur elektrischen Abfrage von Zylinderpositionen. Reed-Schalter sind mechanisch arbeitende Schalter. Zwei Kontakte in einer Glashülle werden von einem Magnetfeld angezogen und somit der Kontakt geschlossen.

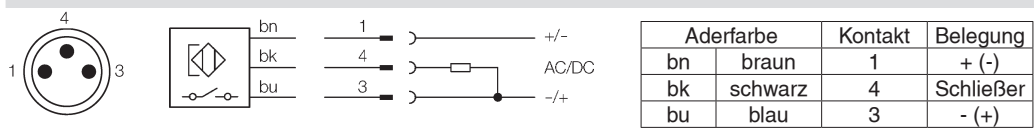
Vorteil : Gleich- und Wechselstrom möglich, preiswert.

Technische Daten

Betriebsspannung U_b	: 5 ... 30 V AC/DC	EMV	: nach EN 60 947-5-2
Max. Schaltleistung	: 6 W / VA	Schutzart nach EN 60529	: IP 67
Dauerstrom I_a	: \leq 500 mA	Schock- und Schwingbeanspruchung	: 30 g, 11 ms, 10 bis 55 Hz, 1 mm
Schaltverzögerung		Umgebungstemperatur T_a	: - 25 ... + 75 °C
EIN	: ca. 1,5 ms	Ansprechempfindlichkeit	: \geq 3 mT
AUS	: ca. 0,5 ms	Gehäusewerkstoff	: Kunststoff
Hysterese H typ.	: \leq 1,5 mm	Anschlussleitung 2 m 5 m	: PVC, 3 x 0,14 mm ²
Reproduzierbarkeit R (U_b und T_a konstant)	: \leq 0,1 mm	Anschlussleitung mit M8x1 mm	: PUR

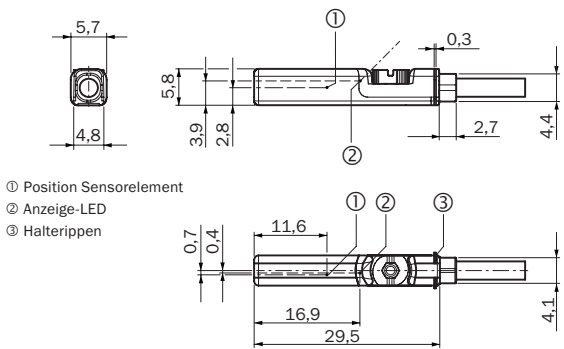
SZV

Anschlusschema



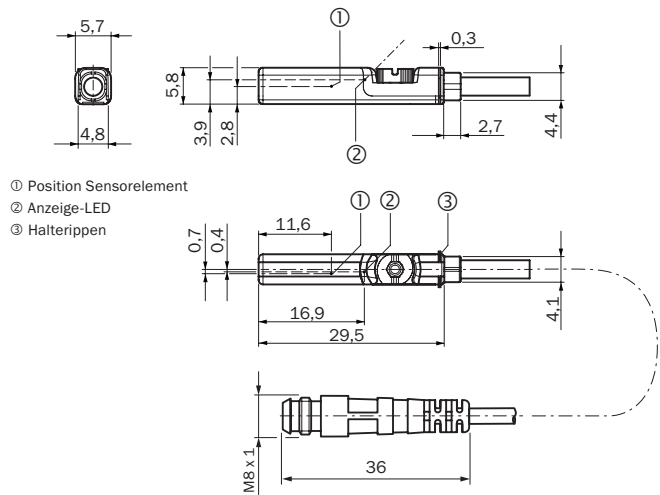
Magnetschalter - Reedkontakt - NO - mit Kabel für T-Nut, mit LED-Anzeige

Bestell-Nr.	Typ	Anschluss	Spannung
30590532	ZSI-MS-R-K3-RZT7-2	2,0 m Kabel 3-adrig	5 - 30 V AC/DC
30590533	ZSI-MS-R-K3-RZT7-5	5,0 m Kabel 3-adrig	5 - 30 V AC/DC



Magnetschalter - Reedkontakt - NO - mit Stecker M8x1 für T-Nut, mit LED-Anzeige

Bestell-Nr.	Typ	Anschluss	Spannung
30590534	ZSI-MS-R-S3-RZT7-M8x1	Kabel mit Stecker M8x1, 3-adrig	5 - 30 V AC/DC



Magnetschalter - elektronisch

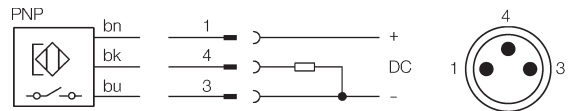
Einsatz: Zur elektrischen Abfrage von Zylinderpositionen. Hier wird mit einem elektronischen Signal an einem Verstärkersystem auf das Magnetfeld reagiert.
Vorteil: Keine mechanischen Schaltteile und somit lange Lebensdauer, unempfindlich gegen Erschütterungen.

Technische Daten

Betriebsspannung U_b	: 10 ... 30 V DC	Einschaltimpulsunterdrückung	: ja
Spannungsabfall U_d	: ≤ 2 V	Verpolungsschutz	: ja
Stromaufnahme (unbetätigt)	: ≤ 8 mA	Schutzart nach EN 60529	: IP 67
Dauerstrom I_a	: ≤ 100 mA	Schock- und Schwingbeanspruchung	: 30 g, 11 ms, 10 bis 55 Hz, 1 mm
Hysterese H typ.	: $\leq 1,5$ mm	Umgebungstemperatur T_a	: - 25 ... + 75 °C
Reproduzierbarkeit R (U_b und T_a konstant)	: $\leq 0,1$ mm	Ansprechempfindlichkeit	: $\geq 2,8$ mT $\pm 20\%$
EMV	: nach EN 60 947-5-2	Gehäusewerkstoff	: Kunststoff
Drahtbruchschutz	: ja	Anschlussleitung 2 m	: PVC, 3 x 0,14 mm ²
Kurzschlusschutz (getaktet)	: ja	Anschlussleitung mit M 8x1	: PUR

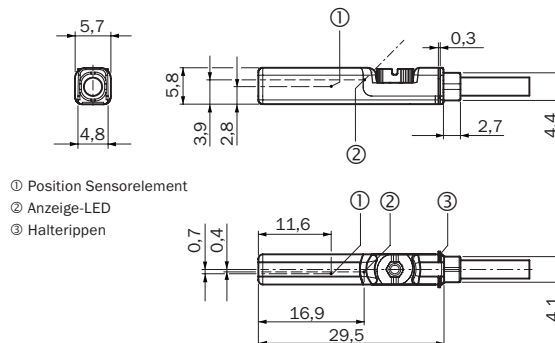
Anschlusschema

Aderfarbe	Kontakt	Belegung
bn	braun	1 + V DC
bk	schwarz	4 Schließer
bu	blau	3 - V DC



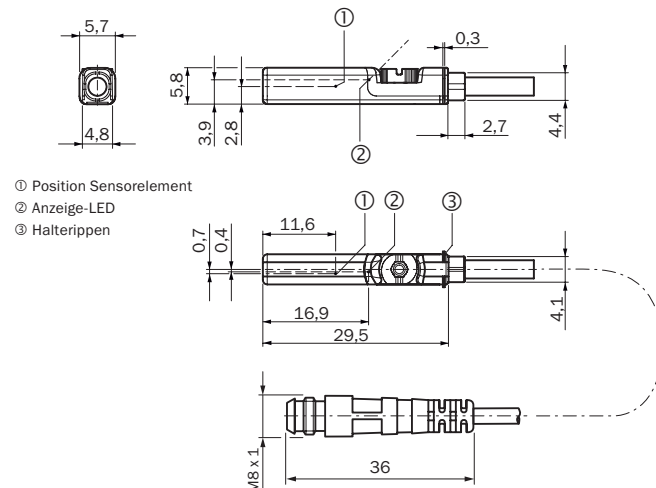
Magnetschalter - elektronisch - NO - mit Kabel für T-Nut, mit LED-Anzeige, PNP

Bestell-Nr.	Typ	Anschluss	Spannung
30590536	ZSI-MS-E-K3-MZT7-2	2,0 m Kabel 3-adrig	10 - 30 V DC
30590531	ZSI-MS-E-K3-MZT7-5	5,0 m Kabel 3-adrig	10 - 30 V DC



Magnetschalter - elektronisch - NO - mit Stecker M8x1 für T-Nut, mit LED-Anzeige, PNP

Bestell-Nr.	Typ	Anschluss	Spannung
30590535	ZSI-MS-E-S3-MZT7-M8x1	Kabel mit Stecker M8x1, 3-adrig	10 - 30 V DC



Einsatz: Der Kabelsatz wird als Verlängerung des Anschlusskabels der Magnetschalter mit M8x1 Stecker verwendet.

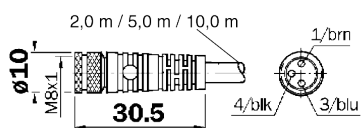
Merkmale

- Vergoldete Kontakte
- Selbstsichernder Schraubverschluss
- Bedingt chemikalien- und ölbeständig
- Besondere Eignung zum Einsatz im Trockenbereich in Montage-, Verpackungs- und Fördertechnik
- Schutzart IP 67 (im verschraubten Zustand mit entspr. Gegenstecker)

Technische Daten

Betriebsspannung U_b	: 60 V AC / 75 V DC
Kontaktwiderstand	: > 5 m Ω
Strombelastbarkeit	: 4 A (CSA = 3 A)
Prüfspannung	: 1,5 kV eff. / 60 s.
Isolationsgruppe	: C nach VDE0110
Isolationswiderstand	: > 10 Ω
Temperaturbereich	: - bei fester Verlegung -25°C ... +80°C - in bewegtem Zustand +5°C ... +80°C
Biegeradius	: > 10 x Kabeldurchmesser
Kontakt	: CuZn, 0,3 μ m vergoldet
Rändelmutter	: CuZn, Messing vernickelt
Kabel	: PVC, Farbe orange
Steckverbinder	: TPU, Farbe orange

Baumaße



Kabelsatz für Magnetschalter mit gerader Steckdose M8x1

Bestell-Nr.	Typ	Kabellänge	Ausführung
30590601	ZSI-MS-KS3-G-M8x1-2	2,0 m	3-adrig, gerade
30590602	ZSI-MS-KS3-G-M8x1-5	5,0 m	3-adrig, gerade
30590603	ZSI-MS-KS3-G-M8x1-10	10,0 m	3-adrig, gerade



Befestigung für T-Nut-Magnetschalter an Zylinder mit Schwalbenschwanznut

Aluminiumlegierung

Bestell-Nr.	Typ
30590651	ZSI-MS-BEF-Schwalbenschwanznut

