

SERIE

Kurzhubzylinder ø 12-100 mm

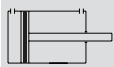
SZB

doppeltwirkend
berührungslose Positionserfassung



SZB

Ausführungen



Typ SZB6

doppeltwirkend
berührungslose Positionserfassung

Technische Daten

Medium	: gefilterte, geölte oder ungeölte Druckluft
Arbeitsdruck	: 1,5 - 10 bar
Temperaturbereich	: +5 °C bis +60 °C
Einbaulage	: beliebig
Hublänge max.	: abhängig vom Durchmesser und Einsatzfall
Einsatzbereich	: typische Pneumatikanwendungen

Materialien

Zylinderrohr	: Aluminium, eloxiert
Kolbenstange	: Stahl hartverchromt
Kolben	: Aluminium, eloxiert
Deckel	: Aluminium, eloxiert
Kolbendichtung	: NBR
Stangendichtung	: NBR
O-Ringe	: NBR



Serie SZB

Kurzhubzylinder

doppeltwirkend - berührungslose Positionserfassung

ø 12-100

Bestellschlüssel: z.B. Typ: ZTI-SZB6016/0025 Bestell-Nr.: 31604214

ZTI - SZB 6 016 / 025

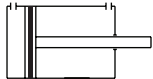
Warengruppe

Hublänge in mm

Zylinderserie SZB = Standard

Kolben-ø in mm

Ausführung = doppeltwirkend, berührungslose Positionserfassung



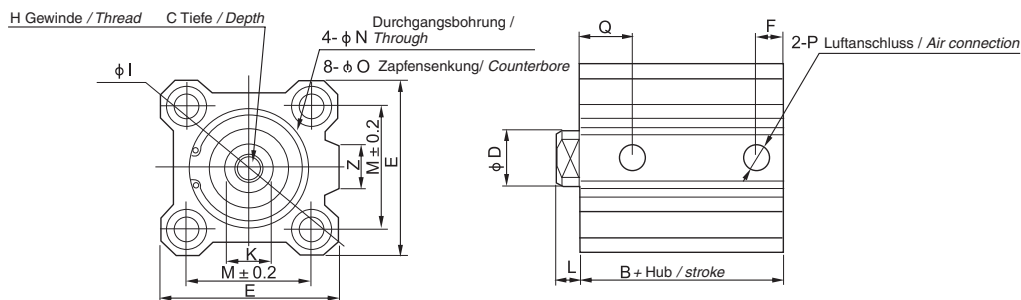
Typ SZB6

Typ SZB6 Bestell-Nr.

Hub	ø 12	ø 16	ø 20	ø 25	ø 32	ø 40	ø 50	ø 63	ø 80	ø 100
5	31604200	31604210	31604220	31604235	31604250	31604265	31607280	31607295	31607310	31607325
10	31604201	31604211	31604221	31604236	31604251	31604266	31607281	31607296	31607311	31607326
15	31604202	31604212	31604222	31604237	31604252	31604267	31607282	31607297	31607312	31607327
20	31604203	31604213	31604223	31604238	31604253	31604268	31607283	31607298	31607313	31607328
25	31604204	31604214	31604224	31604239	31604254	31604269	31607284	31607299	31607314	31607329
30	31604205	31604215	31604225	31604240	31604255	31604270	31607285	31607300	31607315	31607330
35	-	-	31604226	31604241	31604256	31604271	31607286	31607301	31607316	31607331
40	-	-	31604227	31604242	31604257	31604272	31607287	31607302	31607317	31607332
45	-	-	31604228	31604243	31604258	31607273	31607288	31607303	31607318	31607333
50	-	-	31604229	31604244	31604259	31607274	31607289	31607304	31607319	31607334
75	-	-	-	-	31604260	31607275	31607290	31607305	31607320	31607335
100	-	-	-	-	31604261	31607276	31607291	31607306	31607321	31607336

Weitere Ausführungen auf Anfrage!

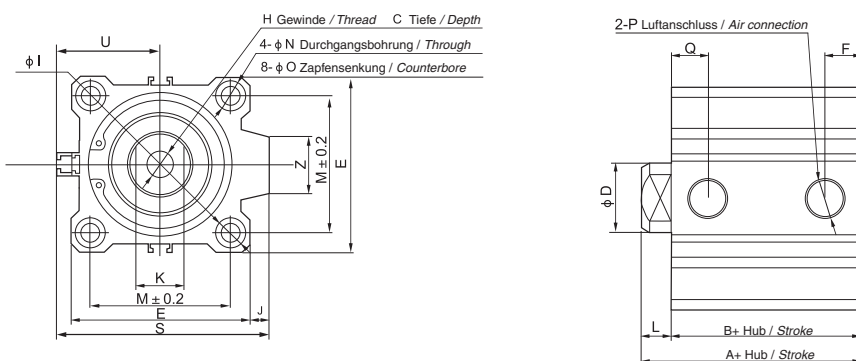
Baumaße Typ SZB6 ø 12 bis ø 25



ø	B	øD	E	F	H	C	øI	K	L	M	øN	øO	P	Q	Z
12	17	6	25	5	M3X0,5	6	32	5	3,5	15,5	3,5	6,5 Tiefe 3,5	M5X0,8	7,5	-
16	18,5	8	29	5,5	M4X0,7	8	38	6	3,5	20	3,5	6,5 Tiefe 3,5	M5X0,8	8	10
20	19,5	10	36	5,5	M5X0,8	7	47	8	4,5	25,5	5,5	9 Tiefe 7	M5X0,8	9	10
25	22,5	12	40	5,5	M6X1,0	12	52	10	5	28	5,5	9 Tiefe 7	M5X0,8	11	10



Baumaße Typ SZB6 ø 32 bis ø 100



ø	A	B	øD	E	F	H	C	øI	J	K	L	M	øN	øO	P	Q	S	U	Z
32	40	33	16	45	7,5	M8X1,25	13	60	4,5	14	7	34	5,5	9 Tiefe 7	1/8	10,5	58,5	31,5	18
40	64,5	39,5	16	52	8	M8X1,25	13	69	5	14	7	40	5,5	9 Tiefe 7	1/8	11	66	35	18
50	48,5	40,5	20	64	10,5	M10X1,5	15	86	7	17	8	50	6,6	11 Tiefe 8	1/4	10,5	80	41	22
63	54	46	20	77	10,5	M10X1,5	15	103	7	17	8	60	9	14 Tiefe 10,5	1/4	15	93	47,5	22
80	63,5	53,5	25	98	12,5	M16X2,0	21	132	6	22	10	77	11	17,5 Tiefe 13,5	3/8	16	112,5	57,5	26
100	75	63	30	117	13	M20X2,5	27	156	6,5	27	12	94	11	17,5 Tiefe 13,5	3/8	23	132,5	67,5	26

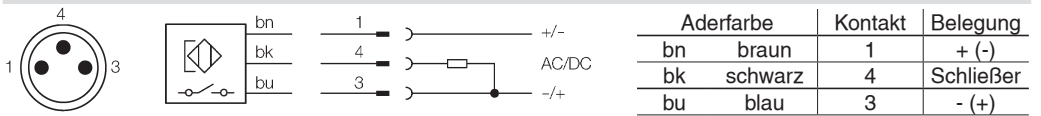
Magnetschalter - Reedkontakt

Einsatz: Zur elektrischen Abfrage von Zylinderpositionen. Reed-Schalter sind mechanisch arbeitende Schalter. Zwei Kontakte in einer Glashülle werden von einem Magnetfeld angezogen und somit der Kontakt geschlossen.
 Vorteil : Gleich- und Wechselstrom möglich, preiswert.

Technische Daten

Betriebsspannung U_b	: 10 ... 30 V AC/DC	EMV	: nach EN 60 947-5-2
Max. Schaltleistung	: 6 W / VA	Schutzart nach EN 60529	: IP 67
Dauerstrom I_a	: \leq 500 mA	Schock- und Schwingbeanspruchung	: 30 g, 11 ms, 10 bis 55 Hz, 1 mm
Schaltverzögerung		Umgebungstemperatur T_a	: - 25 ... + 75 °C
EIN	: ca. 1,5 ms	Ansprechempfindlichkeit	: \geq 3 mT
AUS	: ca. 0,5 ms	Gehäusewerkstoff	: Kunststoff
Hysterese H typ.	: \leq 1,5 mm	Anschlussleitung 2 m	: PVC, 3 x 0,14 mm ²
Reproduzierbarkeit R (U_b und T_a konstant)	: \leq 0,2 mm	Anschlussleitung mit M8x1 mm	: PUR

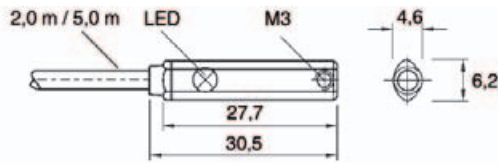
Anschlussschema



Magnetschalter - Reedkontakt - NO - mit Kabel für T-Nut, mit LED-Anzeige



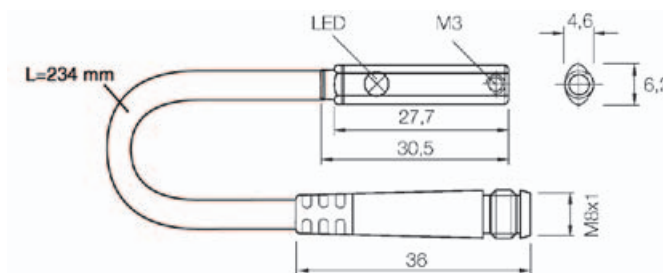
Bestell-Nr.	Typ	Anschluss	Spannung
30590501	ZSI-MS-R-K3-RZT1-2	2,0 m Kabel 3-adrig	10 - 30 V AC/DC
30590502	ZSI-MS-R-K3-RZT1-5	5,0 m Kabel 3-adrig	10 - 30 V AC/DC



Magnetschalter - Reedkontakt - NO - mit Stecker M8x1 für T-Nut, mit LED-Anzeige



Bestell-Nr.	Typ	Anschluss	Spannung
30590503	ZSI-MS-R-S3-RZT1-M8x1	Kabel mit Stecker M8x1, 3-adrig	10 - 30 V AC/DC



Magnetschalter - elektronisch

Serie SZB

Einsatz: Zur elektrischen Abfrage von Zylinderpositionen. Hier wird mit einem elektronischen Signal an einem Verstärkersystem auf das Magnetfeld reagiert.

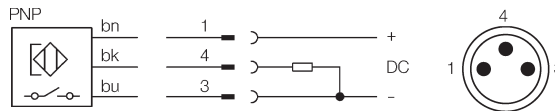
Vorteil: Keine mechanischen Schalteile und somit lange Lebensdauer, unempfindlich gegen Erschütterungen.

Technische Daten / Technical data

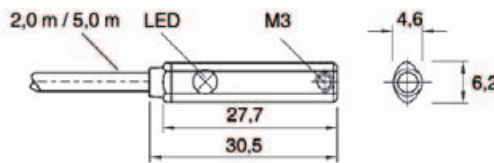
Betriebsspannung U_b	: 10 ... 30 V DC	Kurzschlusschutz (getaktet)	: ja
Restwelligkeit U_{rest}	: $\leq 10\%$ von U_b	Einschaltimpulsunterdrückung	: ja
Spannungsabfall U_a	: ≤ 2 V	Verpolungsschutz	: ja
Stromaufnahme (unbetätigt)	: ≤ 10 mA	Schutzart nach EN 60529	: IP 67
Dauerstrom I_a	: ≤ 100 mA	Schock- und Schwingbeanspruchung	: 30 g, 11 ms, 10 bis 55 Hz, 1 mm
Bereitschaftsverzögerung t_v	: ≤ 2 ms	Umgebungstemperatur T_a	: - 25 ... + 75 °C
Hysterese H typ.	: $\leq 1,5$ mm	Ansprechempfindlichkeit	: $\geq 2,8$ mT $\pm 20\%$
Reproduzierbarkeit R (U_b und T_a konstant)	: $\leq 0,2$ mm	Gehäusewerkstoff	: Kunststoff
EMV	: nach EN 60 947-5-2	Anschlussleitung 2 m	: PVC, 3 x 0,14 mm ²
Drahtbruchschutz	: ja	Anschlussleitung mit M 8x1	: PUR

Anschlusschema

Aderfarbe	Kontakt	Belegung
bn braun	1	+ V DC
bk schwarz	4	Schließer
bu blau	3	- V DC



Ausführung mit Stecker / Version with plug



Magnetschalter - elektronisch - NO - mit Kabel

für T-Nut, mit LED-Anzeige, PNP

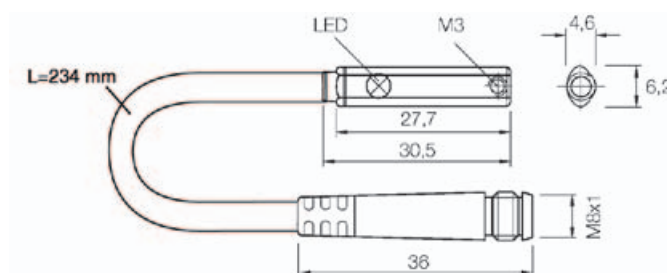
Bestell-Nr.	Typ	Anschluss	Spannung
30590510	ZSI-MS-E-K3-MZT1-2	2,0 m Kabel 3-adrig	10 - 30 V DC
30590511	ZSI-MS-E-K3-MZT1-5	5,0 m Kabel 3-adrig	10 - 30 V DC



Magnetschalter - elektronisch - NO - mit Stecker M8x1

für T-Nut, mit LED-Anzeige, PNP

Bestell-Nr.	Typ	Anschluss	Spannung
30590512	ZSI-MS-E-S3-MZT1-M8x1	Kabel mit Stecker M8x1, 3-adrig	10 - 30 V DC



Magnetschalter - Zubehör

Einsatz: Der Kabelsatz wird als Verlängerung des Anschlusskabels der Magnetschalter mit M8x1 Stecker verwendet.

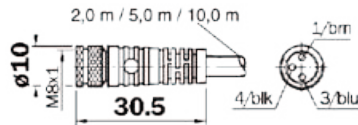
Merkmale

- Vergoldete Kontakte
- Selbstsichernder Schraubverschluß
- Bedingt chemikalien- und ölbeständig
- Besondere Eignung zum Einsatz im Trockenbereich in Montage-, Verpackungs- und Fördertechnik
- Schutzart IP 67 (im verschraubten Zustand mit entspr. Gegenstecker)

Technische Daten

Betriebsspannung U_b	: 60 V AC / 75 V DC
Kontaktwiderstand	: > 5 m Ω
Strombelastbarkeit	: 4 A (CSA = 3 A)
Prüfspannung	: 1,5 kV eff. / 60 s.
Isolationsgruppe	: C nach VDE0110
Isolationswiderstand	: > 10 Ω
Temperaturbereich	: - bei fester Verlegung -25°C ... +80°C - in bewegtem Zustand +5°C ... +80°C
Biegeradius	: > 10 x Kabeldurchmesser
Kontakt	: CuZn, 0,3 μ m vergoldet
Rändelmutter	: CuZn, Messing vernickelt
Kabel	: PVC, Farbe orange
Steckverbinder	: TPU, Farbe orange

Baumaße



Kabelsatz für Magnetschalter mit gerader Steckdose M8x1

Bestell-Nr.	Typ	Kabellänge	Ausführung
30590601	ZSI-MS-KS3-G-M8x1-2	2,0 m	3-adrig, gerade
30590602	ZSI-MS-KS3-G-M8x1-5	5,0 m	3-adrig, gerade
30590603	ZSI-MS-KS3-G-M8x1-10	10,0 m	3-adrig, gerade