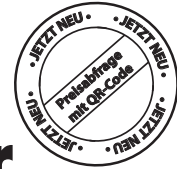


SERIE OSP

Kolbenstangenloser Pneumatikzylinder

ø 10-80 mm
doppeltwirkend
berührungslose Positionserfassung
einstellbare Endlagendämpfung



Ausführung



Typ OSP-P

doppeltwirkend
berührungslose Positionserfassung
einstellbare Endlagendämpfung

Auf Anfrage lieferbar:

- Rostfreie Schrauben
- Langsamlauffett
- FKM-Dichtungen
- Stirnseitiger Luftanschluss
- einseitiger Luftanschluss
- integrierte Ventile VOE
- ATEX-Ausführung

Technische Daten

Medium	: gefilterte, ungeölte Druckluft
Arbeitsdruck	: max. 8 bar
Temperaturbereich	: -10 °C bis +80 °C
Einbaulage	: beliebig
Hublänge max.	: 12 m
Deckel mit Luftanschluss	: jeweils 90° drehbar
Einsatzbereich	: typische Pneumatikanwendungen

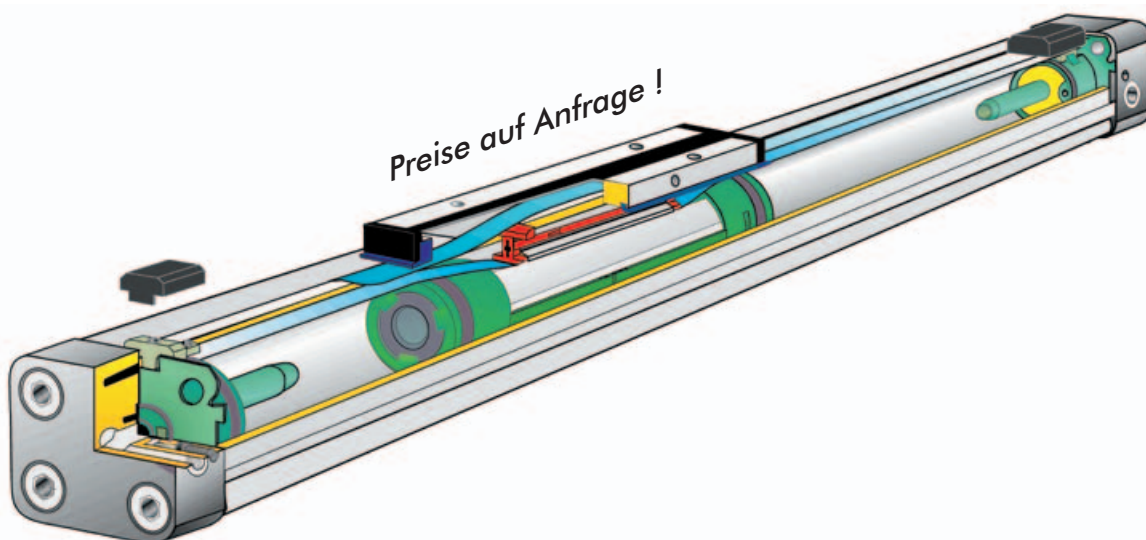
Gewicht

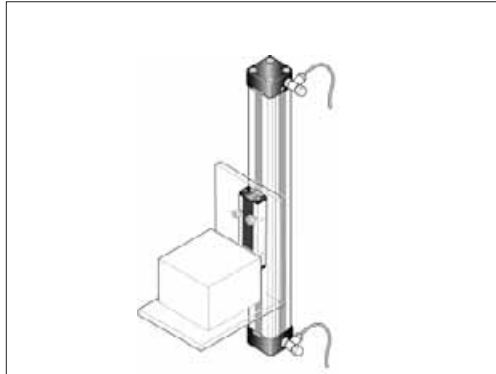
Zyl.-ø [mm]	bei 0 Hub [kg]	pro weitere 100 mm Hub [kg]
10	0,087	0,052
16	0,22	0,1
25	0,65	0,197
32	1,44	0,354
40	1,95	0,415
50	3,53	0,566
63	6,41	0,925
80	12,46	1,262

Materialien

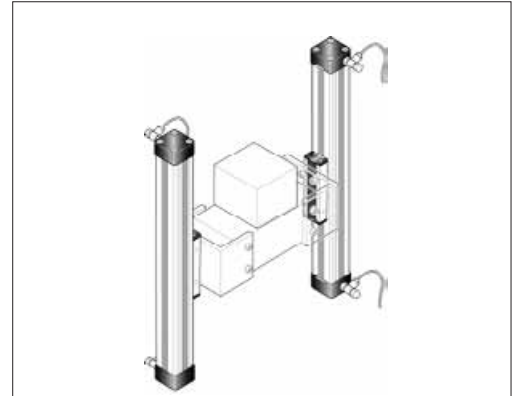
Zylinderprofilrohr	: Aluminium, eloxiert
Mitnehmer	: Aluminium, eloxiert
Deckel	: Aluminium, katalytisch lackiert
Boden	: Aluminium
Dichtungsmaterialien	: NBR
Schrauben	: Stahl, verzinkt
Abdeckungen	: Kunststoff
Inneres/Äußeres Abdichtband	: rostbeständiger Stahl

OSP

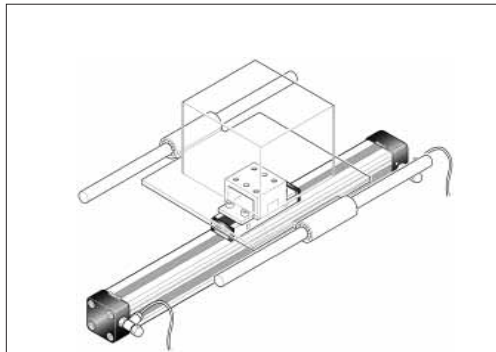




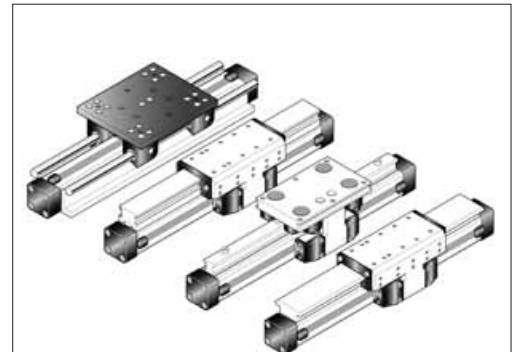
Durch die hohe Belastungskapazität des Kolbens können hohe Biegemomente ohne zusätzliche Führungen aufgenommen werden.



Das mechanische Konzept des OSP-P macht synchrones paralleles Verfahren zweier Zylinder möglich.



Der bewegliche Mitnehmer wird eingesetzt, um bei externen Führungen Parallelitätsabweichungen auszugleichen.



Integrierte Führungen bieten optimale Führungscharakteristiken für Anwendungen, die Höchstleistungen, einfache Montage, kompakte Abmessungen und wartungsfreien Lauf verlangen.



Optimaler Systemnutzen durch Einsatz mehrachsiger Zylinderkombinationen.

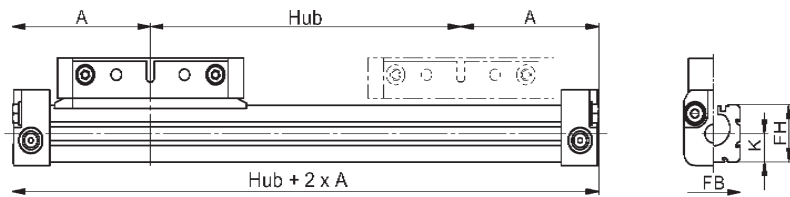
Kolben-ø	10	16	25	32	40	50	63	80
theor. Aktionskraft/eff. Aktionskraft bei 6 bar [N]	47 / 32	120 / 78	295 / 250	483 / 420	754 / 640	1178 / 1000	1870 / 1550	3010 / 2600
Geschwindigkeit v [m/s]	> 0,005	> 0,005	> 0,005	> 0,005	> 0,005	> 0,005	> 0,005	> 0,005
Magnetkolben (dreiseitig)	X	□	□	□	□	□	□	□
Initialschmierung	□	□	□	□	□	□	□	□
drehbare Deckel (4 x 90°)	X	□	□	□	□	□	□	□
einseitiger Luftanschluss	X	O	O	O	O	O	O	O
stirnseitiger Luftanschluss	X	O	O	O	O	O	O	O
Endlagendämpfung	□	□	□	□	□	□	□	□
Dämpflänge [mm]	2,50	11	17	20	27	30	32	39
wahlfreie Hublängen [mm]	1 - 6000	1 - 6000	1 - 6000	1 - 6000	1 - 6000	1 - 6000	1 - 6000	1 - 6000
Druckbereich [bar]	0,0 - 8,0	0,0 - 8,0	0,0 - 8,0	0,0 - 8,0	0,0 - 8,0	0,0 - 8,0	0,0 - 8,0	0,0 - 8,0
Temperaturbereich [°C]«	-10 – +80	-10 – +80	-10 – +80	-10 – +80	-10 – +80	-10 – +80	-10 – +80	-10 – +80
FKM / chemische Beständigkeit	O	O	O	O	O	O	O	O
Rostbeständige Ausführungen	O	O	O	O	O	O	O	O
Beweglicher Mitnehmer	O	O	O	O	O	O	O	O
Langsamlauf-Schmierung	O	O	O	O	O	O	O	O
Duplex Verbindung / Multiplex-Verbindung	X	Auf Anfrage	O	O	O	O	Auf Anfrage	Auf Anfrage
Tandem-Kolben	O	O	O	O	O	O	O	O
Eigenführung								
L [N]	20	120	300	450	750	1200	1650	2400
M [Nm]	1	4	15	30	60	115	200	360
Ms [Nm]	0,2	0,45	1,5	3	6	10	12	24
Mv [Nm]	0,3	0,5	3	5	8	15	24	48
Slideline								
L [N]	X	325	675	925	1500	2000	2500	Auf Anfrage
M [Nm]	X	11	34	60	110	180	260	Auf Anfrage
Ms [Nm]	X	6	14	29	50	77	120	Auf Anfrage
Mv [Nm]	X	11	34	60	110	180	260	Auf Anfrage
Proline								
L [N]	X	720	1210	1460	2600	3890	X	X
M [Nm]	X	18	55	91	198	313	X	X
Ms [Nm]	X	11	23	36	72	139	X	X
Mv [Nm]	X	18	55	91	198	313	X	X
Powerslide								
L [N]	X	1400	1400 - 3000	1400 - 3000	3000	3000 - 4000	X	X
M [Nm]	X	45	63 - 175	70 - 175	175 - 250	250 - 350	X	X
Ms [Nm]	X	14	14 - 65	20 - 65	65 - 90	90 - 140	X	X
Mv [Nm]	X	45	63 - 175	70 - 175	175 - 250	250 - 350	X	X
Starline								
F [N]	X	1000	3100	3100	4000-7500	4000-7500	X	X
Mx [Nm]	X	15	50	62	150	210	X	X
My [Nm]	X	30	110	160	400	580	X	X
Mz [Nm]	X	30	110	160	400	580	X	X
-variabler Stopp	X	O	O	O	O	O	X	X
KF-Führung								
F [N]	X	1000	3100	3100	4000-7100	4000-7500	X	X
Mx [Nm]	X	12	35	44	119	170	X	X
My [Nm]	X	25	90	133	346	480	X	X
Mz [Nm]	X	25	90	133	346	480	X	X
-variabler Stopp	X	O	O	O	O	O	X	X
HD-Führung (Schwerlastausführung)								
F [N]	X	X	6000	6000	15000	18000	X	X
Mx [Nm]	X	X	260	285	800	1100	X	X
My [Nm]	X	X	320	475	1100	1400	X	X
Mz [Nm]	X	X	320	475	1100	1400	X	X
-variabler Stopp	X	X	O	O	O	O	X	X
— Zwischenstoppmodul	X	X	O	X	X	X	X	X
Aktiv-Bremse								
Haltekraft 6 bar (Bremsfläche trocken) [N]	X	X	350	590	900	1400	2170	4000
Slideline SL / Proline PL mit Bremsen								
Aktiv-Bremse			SL/PL	SL/PL	SL/PL	SL/PL		
Haltekraft 6 bar (Bremsfläche trocken) [N]	X	X	325/a. Anfr.	545/a. Anfr.	835/a. Anfr.	1200/a. Anfr.	X	X
Passiv-Bremse Multibrake			SL/PL	SL/PL	SL/PL	SL/PL	SL	SL
Haltekraft drucklos (Bremsfläche trocken) [N]	X	X	470 / 315	790/490	1200/715	1870/1100	2900	2900
Zubehör								
Signalgeber								
RS (Schließer, Öffner); elektron. Schalter ES (PNP, NPN)	O	O	O	O	O	O	O	O
Wegmesssystem								
SFI - plus inkremental	X	X	O	O	O	O	O	O
Integrierte Ventile 3/2 Wegeventile NO VOE	X	X	O	O	O	O	Auf Anfrage	Auf Anfrage
Motorpakete (Schritt/Servo)	X	X	X	X	X	X	X	X
Positioniersysteme Servotec	X	X	O	O	X	X	X	X
Befestigungen								
Deckelbefestigungen / Mittelstützen	O	O	O	O	O	O	O	O
Umlenkungen	X	O	O	O	O	O	O	O
Stoßdämpfer Zwischenposition	X	X	Auf Anfrage	Auf Anfrage	Auf Anfrage	Auf Anfrage	X	X
Befestigungsschiene / T-Nutschiene	X	O	O	O	O	O	O	O
Sonderbauformen								
Reinraum - Klasse 10 / Schmutzraumzylinder	X	Auf Anfrage	Auf Anfrage	Auf Anfrage	X	X	X	X
High-Speed bis 30 m/s	X	Auf Anfrage	Auf Anfrage	Auf Anfrage	X	X	X	X

- = Standardausführung
O = Option
X = derzeit nicht im Programm
« = andere Temperaturbereiche auf Anfrage

Grundzylinder OSP-P10:

Zylinder Hub und Totmaß A:

- Hublängen bis 6000 mm in 1 mm Schritten frei wählbar
- Längere Hübe auf Anfrage

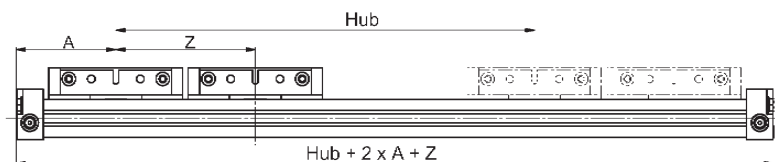


Tandem-Zylinder:

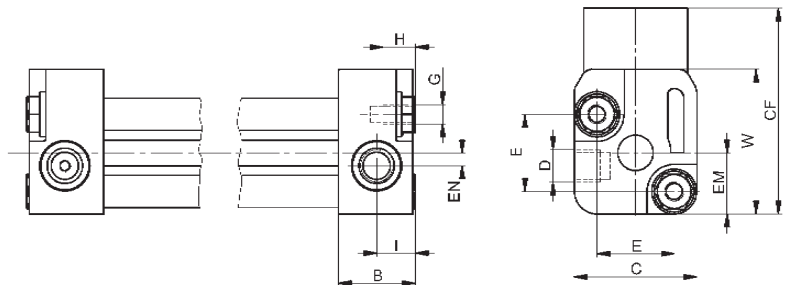
Es sind zwei Kolben eingebaut, wobei das Maß "Z" frei wählbar ist (Mindestmaß Zmin beachten).

- Hublängen bis 6000 mm in 1 mm Schritten frei wählbar.
- Längere Hübe auf Anfrage
- Die Bestell-Hublänge ergibt sich aus Hub plus Z-Maß.

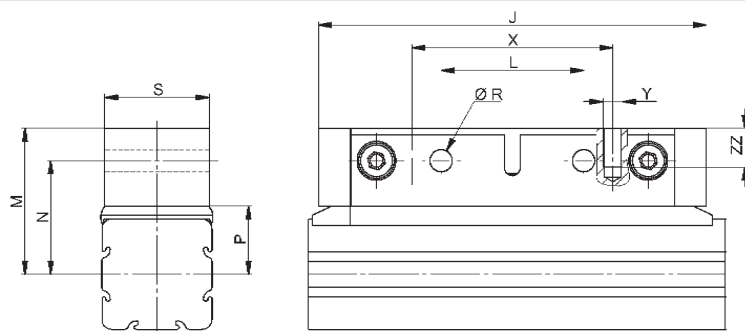
Bitte beachten: Um Mehrfachschaltungen der Sensoren zu vermeiden, ist der zusätzliche Kolben nicht mit Magneten ausgestattet.



Deckel-Luftanschluss Serie OSP-P10:



Mitnehmer Serie OSP-P10:



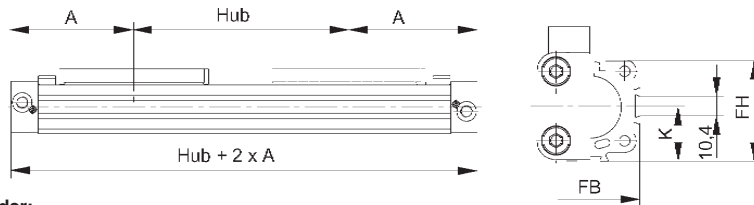
Zyl.- ø	A	B	C	D	E	G	H	I	J	K	L	M	N	P	R	S	W	X	Y	Z _{min}	CF	EM	EN	FB	FH	ZZ
10	44,5	12	19	M5	12	M3	5	6	60	8,5	22	22,5	17,5	21,5	3,4	16	22,5	31	M3	64	32	9,5	2	17	17	6



Grundzylinder OSP-P16-P80:

Zylinder Hub und Totmaß A:

- Hublängen bis 6000 mm in 1 mm Schritten frei wählbar
- Längere Hübe auf Anfrage

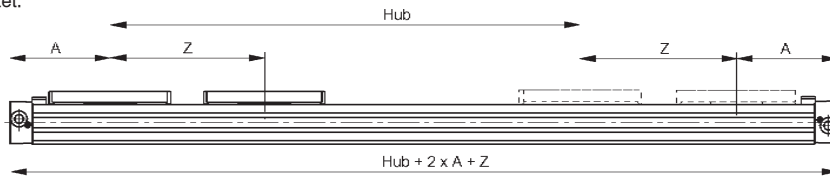


Tandem-Zylinder:

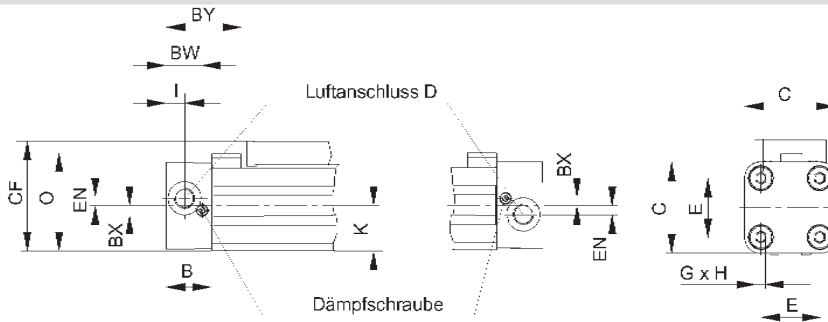
Es sind zwei Kolben eingebaut, wobei das Maß "Z" frei wählbar ist (Mindestmaß Zmin beachten).

- Hublängen bis 6000 mm in 1 mm Schritten frei wählbar.
- Längere Hübe auf Anfrage
- Die Bestell-Hublänge ergibt sich aus Hub plus Z-Maß.

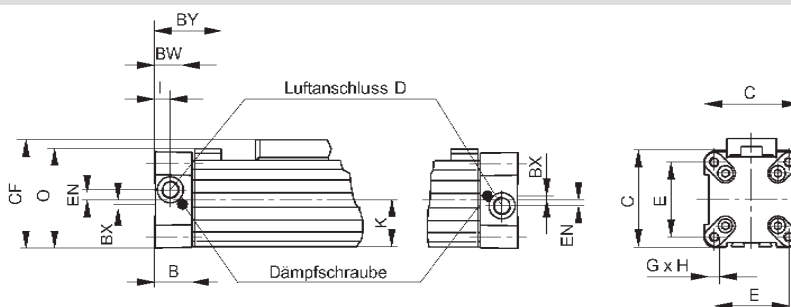
Bitte beachten: Um Mehrfachsaltungen der Sensoren zu vermeiden, ist der zusätzliche Kolben nicht mit Magneten ausgestattet.



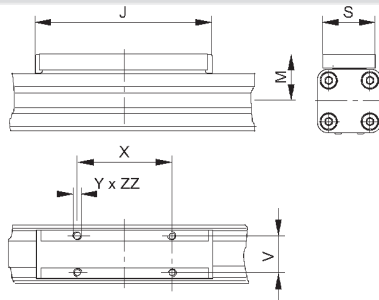
Deckel-Luftanschluss 4x90 drehbar Serie OSP-P16-P32:



Deckel-Luftanschluss 4x90 drehbar Serie OSP-P40-P80:



Mitnehmer Serie OSP-P16-P80:

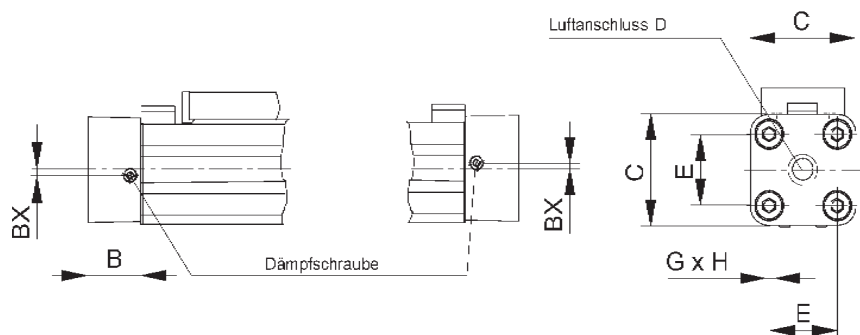


Zyl.-ø	A	B	C	D	E	G	H	I	J	K	M	O	S	V	X	Y	Zmin	BW	BX	BY	CF	EN	FB	FH	ZZ
16	65	14	30	M5	18	M3	9	5,5	69	15	23	33,2	22	16,5	36	M4	81	10,8	1,8	28,4	38	3	30	27,2	7
25	100	22	41	G1/8	27	M5	15	9	117	21,5	31	47	33	25	65	M5	128	17,5	2,2	40	52,5	3,6	40	39,5	8
32	125	25,5	52	G1/4	36	M6	15	11,5	152	28,5	38	59	36	27	90	M6	170	20,5	2,5	44	66,5	5,5	52	51,7	10
40	150	28	69	G1/4	54	M6	15	12	152	34	44	72	36	27	90	M6	212	21	3	54	78,5	7,5	62	63	10
50	175	33	87	G1/4	70	M6	15	14,5	200	43	49	86	36	27	110	M6	251	27	-	59	92,5	11	76	77	10
63	215	38	106	G3/8	78	M8	21	14,5	256	54	63	107	50	34	140	M8	313	30	-	64	117	12	96	96	16
80	260	47	132	G1/2	96	M10	25	22	348	67	80	133	52	36	190	M10	384	37,5	-	73	147	16,5	122	122	20

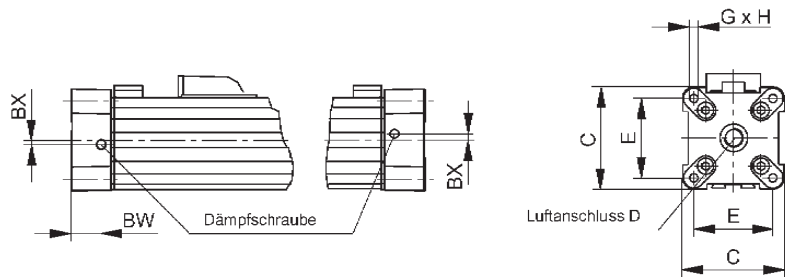
Stirnseitiger Luftanschluss:

An Stelle des drehbaren Standard-Deckels ist es in manchen Fällen zweckmäßig oder notwendig, einen stirnseitigen Luftanschluss einzusetzen. Durch Drehen des Deckels um $4 \times 90^\circ$ kann die Lage der Dämpfschraube wie erforderlich gewählt werden. Lieferung paarweise.

Serie OSP-P16-P32:



Serie OSP-P40-P80:



Zyl.-ø	B	C	D	E	G	H	BX	BW
16	14	30	M5	18	M3	9	1,8	10,8
25	22	41	G1/8	27	M5	15	2,2	17,5
32	25,5	52	G1/4	36	M6	15	2,5	20,5
40	28	69	G1/4	54	M6	15	3	21
50	33	87	G1/4	70	M6	15	-	27
63	38	106	G3/8	78	M8	21	-	30
80	47	132	G1/2	96	M10	25	-	37,5

Einseitiger Luftanschluss:

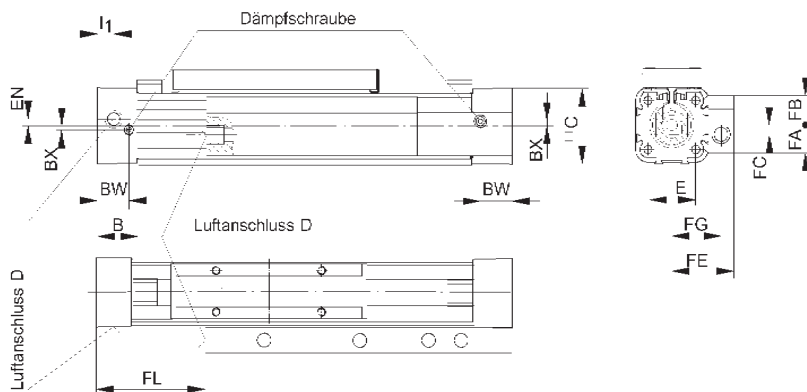
Aus Gründen der Platzersparnis, vereinfachter Montage oder aus Prozeßgründen besteht die Möglichkeit, beide Luftanschlüsse an nur einer Deckelseite zu platzieren.

Die Luftversorgung erfolgt hier über interne Kanäle (OSP-P25 bis P80) oder über eine extern adaptierte Verteilerleiste (OSP-P16). **Die Deckel sind bei einseitigem Luftanschluss nicht drehbar.**

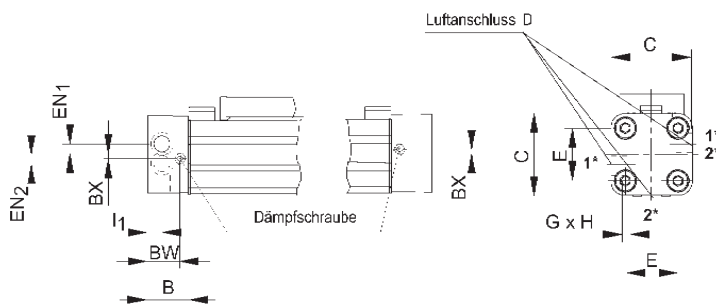
Bitte beachten:

Bei Kombination des OSP-P16 mit einseitigem Luftanschluss und der Umlenkung, können aus Platzgründen nur RS-Signalgeber gegenüber der Verteilerleiste verwendet werden.

Serie OSP-P16:

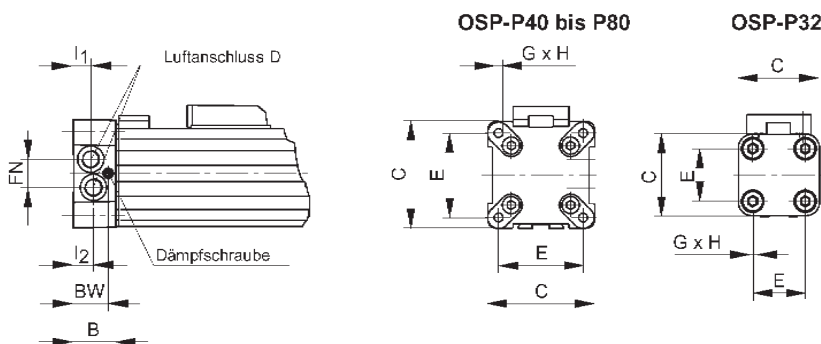


Serie OSP-P25:



* Lage der Anschlüsse: 1→1 oder 2→2

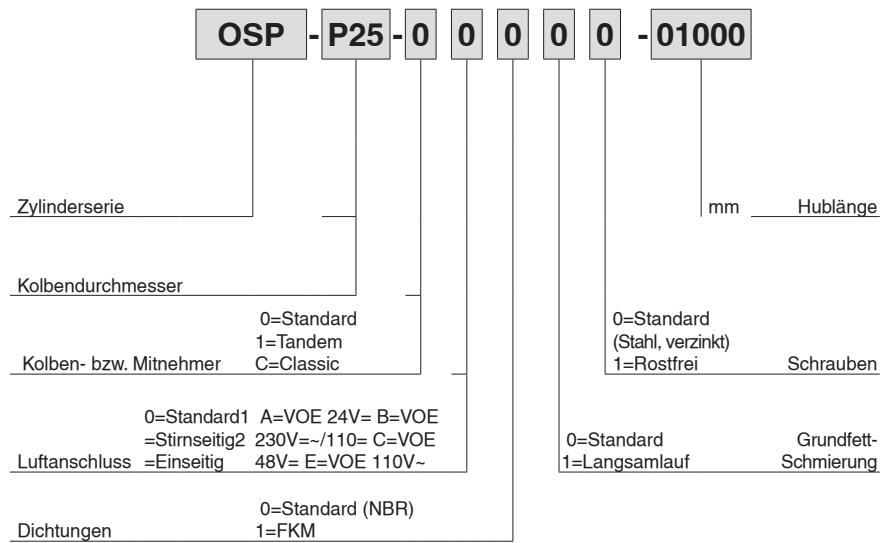
Serie OSP-P32-P80:



Zyl.-ø	B	C	D	E	G	H	I ₁	I ₂	BX	BW	EN	EN ₁	EN ₂	FA	FB	FC	FE	FG	FL	FN
16	14	30	M5	18	M3	9	5,5	-	1,8	10,8	3	-	-	12,6	12,6	4	27	21	36	-
25	22	41	G1/8	27	M5	15	9	-	2,2	17,5	-	3,6	3,9	-	-	-	-	-	-	-
32	25,5	52	G1/8	36	M6	15	12,2	10,5	-	20,5	-	-	-	-	-	-	-	-	-	15,2
40	28	69	G1/8	54	M6	15	12	12	-	21	-	-	-	-	-	-	-	-	-	17
50	33	87	G1/4	70	M6	15	14,5	14,5	-	27	-	-	-	-	-	-	-	-	-	22
63	38	106	G3/8	78	M8	21	16,5	13,5	-	30	-	-	-	-	-	-	-	-	-	25
80	47	132	G1/2	96	M10	25	22	17	-	37,5	-	-	-	-	-	-	-	-	-	34,5



Bestellschlüssel:



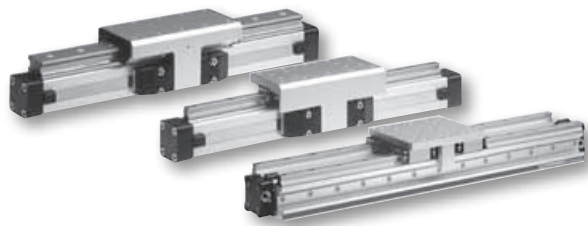
Zubehör

- Deckelbefestigung
- Mittelstützen
- Umlenkung
- Befestigungsschiene
- T-Nutschiene
- Verbindungsschiene
- Beweglicher Mitnehmer



Führungen

- Slideline
- Powerslide
- Proline
- Starline
- KF-Führung
- HD Führung



Bremse

- Aktiv-Bremse
- Slideline mit Aktiv-Bremse
- Proline mit Aktiv-Bremse
- Multi-Brake mit Slideline
- Multi-Brake mit Proline

