

SERIE V10

Endschalterventile

- Stößelventil
- Rollenhebelventil
- Kipphebelventil
- Antennenstabventil



Funktion	Technische Daten			Materialien	
<p>Endschalterventile</p> <p>Endschalterventile sind mechanisch betätigte Sitz- oder Schieberventile, die bei entsprechender Betätigung ein Ausgangssignal schalten.</p> <p>Hierbei kommen 3/2 und 5/2 Wegeventile zum Einsatz.</p> <p>Andere Anschlussvarianten (Steckanschluss unten und M5 Innengewinde) sind auf Anfrage lieferbar.</p>	<p>Bauart</p> <p>Anschluss</p> <p>Nennweite</p> <p>Betriebsdruck</p> <p>Betätigungskraft</p> <p>Medium</p> <p>Nenndurchfluss</p> <p>Temperatur</p> <p>Abluft</p> <p>Einsatzbereich</p> <p>Betätigungshub</p>	<p>Sitzventil</p> <p>4 mm Steckanschluss</p> <p>2,5 mm</p> <p>2 - 10 bar</p> <p>ca. 6 N am Stößel, bei 6 bar</p> <p>50 µ gefilterte, geölte oder ölfreie Druckluft</p> <p>100 NI/min bei 6 bar und 1 bar Druckdifferenz</p> <p>0 °C bis +60 °C max., bei absolut trockener & sauberer Luft bis -15 °C</p> <p>bei NG seitlich am Ventilstößel bei NO kleine Bohrung im Gehäuse</p> <p>Typische Pneumatikanwendungen</p>	<p>Kolbenschieberventil</p> <p>G1/8 BSP-Gewinde</p> <p>5 mm</p> <p>0 - 10 bar / bei vorgesteuertem Ventil muss der Betriebsdruck min. 2,5 bar sein!</p> <p>ca. 40 N am Stößel, bei 6 bar ca. 4 N bei Servosteuerung</p> <p>50 µ gefilterte, geölte oder ölfreie Druckluft</p> <p>550 NI/min bei 6 bar und 1 bar Druckdifferenz</p> <p>0 °C bis +60 °C max., bei absolut trockener & sauberer Luft bis -15 °C</p> <p>Stößelventil : 4,2 mm Rollenhebelventil: 13,5 mm</p>	<p>Ventilgehäuse</p> <p>Deckel</p> <p>Innenteile</p> <p>Dichtung</p> <p>Stößel</p> <p>Druckfeder</p> <p>Hebel</p> <p>Ventilkolben</p> <p>Rolle</p> <p>Antenne</p> <p>Kipphebel</p> <p>Muttern</p>	<p>Aluminium-eloxiert</p> <p>Kunststoff</p> <p>Messing MS58</p> <p>NBR</p> <p>Messing vernickelt</p> <p>Edelstahl</p> <p>Stahl verzinkt</p> <p>Aluminium vernickelt</p> <p>Edelstahl - kugelgelagert</p> <p>Federstahl</p> <p>Edelstahl</p> <p>Messing vernickelt</p>

V10



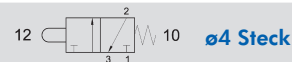
Serie V10

3/2 Micro - Endschalterventile

Sitzventile mit 4 mm Steckanschlüssen

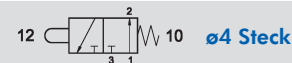
NW 2,5 - ø4 Steck
Durchfluss 100 NI/min

3/2 Stößelventil Federrückstellung NG Schalttafelauflaufbau

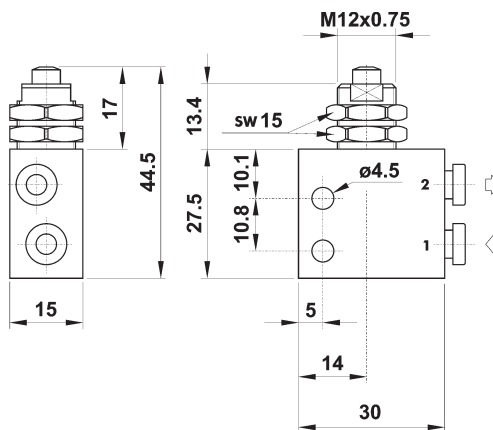


Bestell-Nr.	Typ	Anschlüsse	VPE
AZ304MVUL	VAZ-ESF323-NG-4	ø4 mm	1

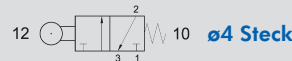
3/2 Stößelventil Federrückstellung NO Schalttafelauflaufbau



Bestell-Nr.	Typ	Anschlüsse	VPE
AZ314MVUL	VAZ-ESF323-NO-4	ø4 mm	1

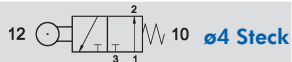


3/2 Rollenhebelventil Federrückstellung NG

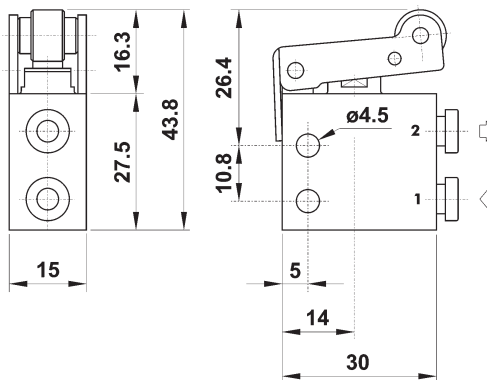


Bestell-Nr.	Typ	Anschlüsse	VPE
AZ304MRUL	VAZ-ERF320-NG-4	ø4 mm	1

3/2 Rollenhebelventil Federrückstellung NO



Bestell-Nr.	Typ	Anschlüsse	VPE
AZ314MRUL	VAZ-ERF320-NO-4	ø4 mm	1



V10

3/2 Micro - Endschalterventile

Sitzventile mit 4 mm Steckanschlüssen

NW 2,5 - $\varnothing 4$ Steck
Durchfluss 100 NI/min

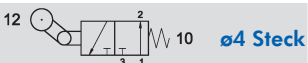
Serie V10

3/2 Kipphebelventil Federrückstellung NG mit Leerrücklauf

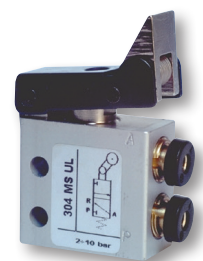
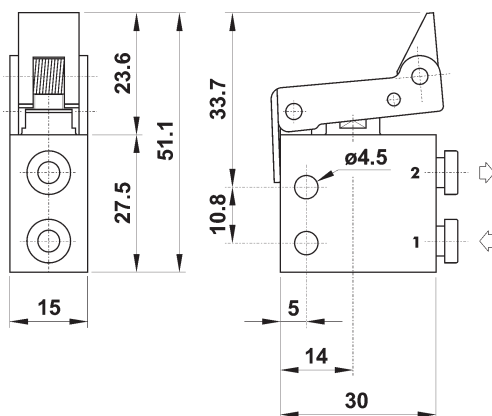


Bestell-Nr.	Typ	Anschlüsse	VPE
AZ304MSUL	VAZ-ELF320-NG-4	$\varnothing 4$ mm	1

3/2 Kipphebelventil Federrückstellung NO mit Leerrücklauf



Bestell-Nr.	Typ	Anschlüsse	VPE
AZ314MSUL	VAZ-ELF320-NO-4	$\varnothing 4$ mm	1



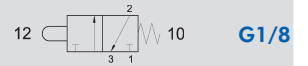
V10

Serie V10

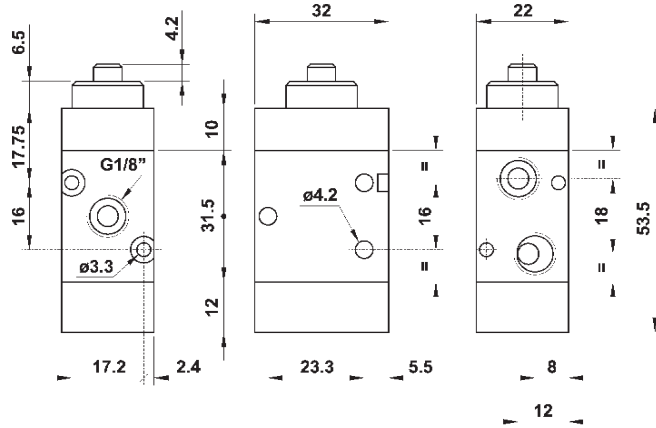
3/2 Endschalterventile Kolbenschieberventile

NW 5 - G1/8
Durchfluss 550 NI/min

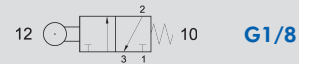
3/2 Stößelventil Federrückstellung NG



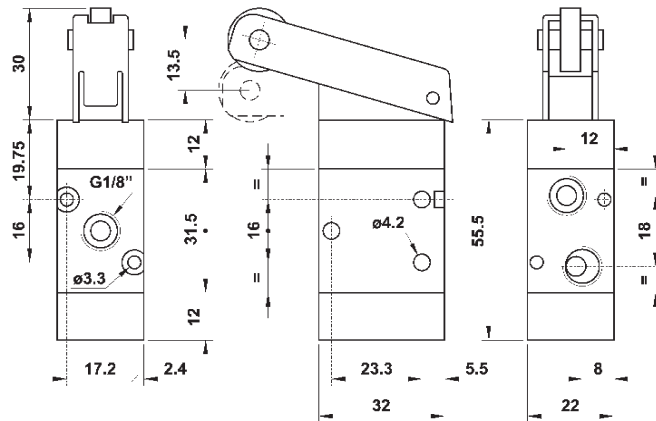
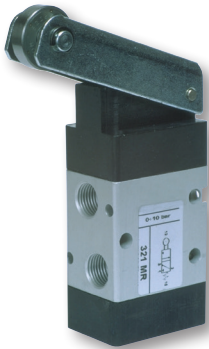
Bestell-Nr.	Typ	Gewinde	Betätigungshub	VPE
AZ321MP	VAZ-ESF320-NG-1/8	G1/8	4,2 mm	1



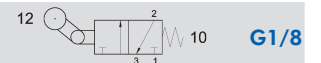
3/2 Rollenhebelventil Federrückstellung NG



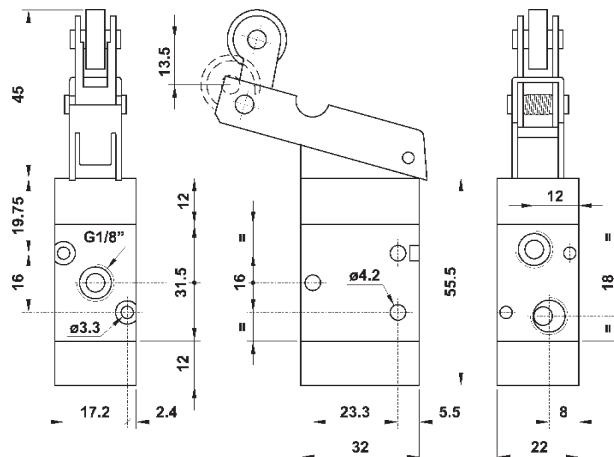
Bestell-Nr.	Typ	Gewinde	Betätigungshub	VPE
AZ321MR	VAZ-ERF320-NG-1/8	G1/8	13,5 mm	1



3/2 Kipphebelventil mit Leerlauf und Federrückstellung NG



Bestell-Nr.	Typ	Gewinde	Betätigungshub	VPE
AZ321MRU	VAZ-ELF320-NG-1/8	G1/8	13,5 mm	1



Technische und optische Änderungen vorbehalten.

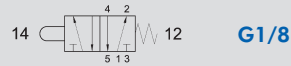
5/2 Endschalterventile

Kolbenschieberventile

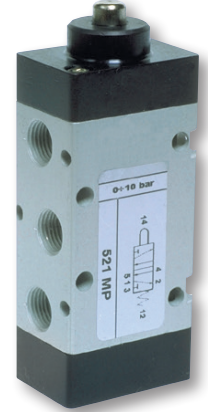
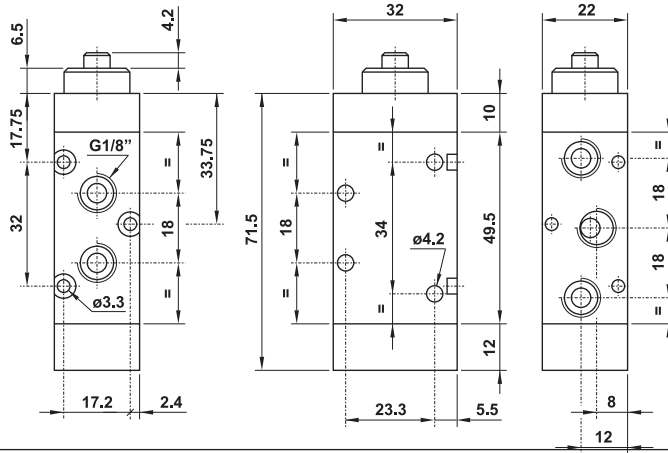
NW 5 - G1/8
Durchfluss 550 NI/min

Serie V10

5/2 Stößelventil Federrückstellung



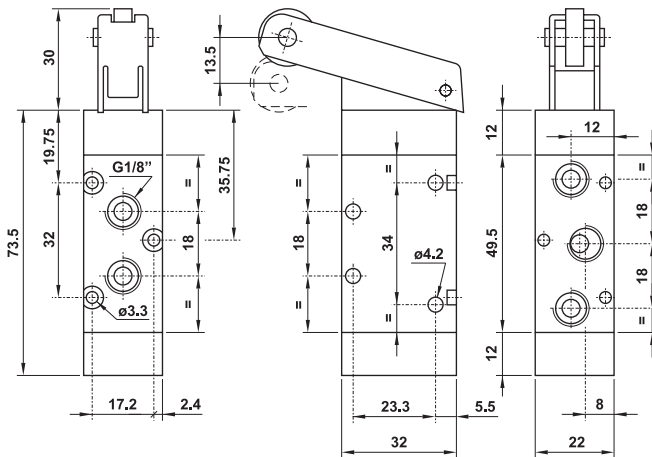
Bestell-Nr.	Typ	Gewinde	Betätigungshub	VPE
AZ521MP	VAZ-ESF520-1/8	G1/8	4,2 mm	1



5/2 Rollenhebelventil Federrückstellung

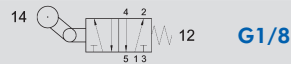


Bestell-Nr.	Typ	Gewinde	Betätigungshub	VPE
AZ521MR	VAZ-ERF520-1/8	G1/8	13,5 mm	1

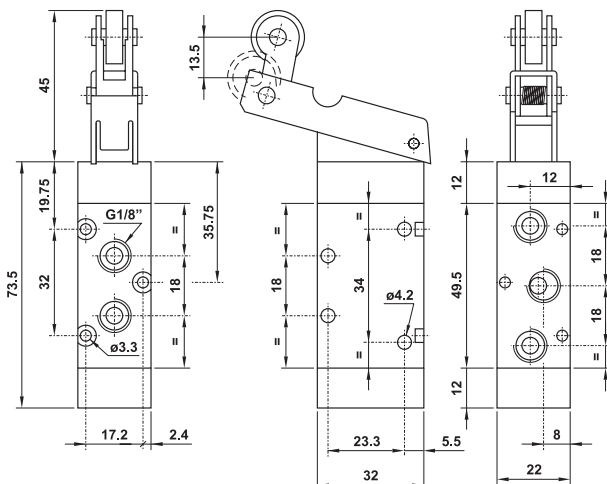


V10

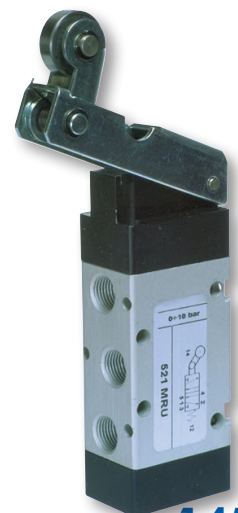
5/2 Kipphebelventil mit Leerrücklauf und Federrückstellung



Bestell-Nr.	Typ	Gewinde	Betätigungshub	VPE
AZ521MRU	VAZ-ELF520-1/8	G1/8	13,5 mm	1



Technische und optische Änderungen vorbehalten.



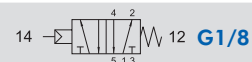
145

Serie V10

5/2 Endschalterventile Kolbenschieberventile

NW 5 - G1/8"
Durchfluss 550 NI/min

5/2 Antennenstabventil Federrückstellung



Bestell-Nr.	Typ	Gewinde	Betätigungshub	VPE
AZ521MN	VAZ-EAF520-1/8	G1/8	15 - 20 mm	1



Dieses Ventil arbeitet nicht unter 2,5 bar!

