



PTI-MEM3012



Förderleistung ca. 12 l/min
ATEX C^{Ex} II 2G/D IIB TX



Bestell-Nr.	Typ		Materialausführung	ATEX
53010771	PTI-MEM3012-VA-TF-VA-VA-FKM-POM-ATEX		VA	X
53010759	PTI-MEM3012-POM-TF-TF-POM-FKM-POM-ATEX		POM	X
53010752	PTI-MEM3012-VA-TF-VA-VA-FKM-POM		VA	-
53010750	PTI-MEM3012-POM-TF-TF-POM-FKM-POM		POM	-

Technische Daten

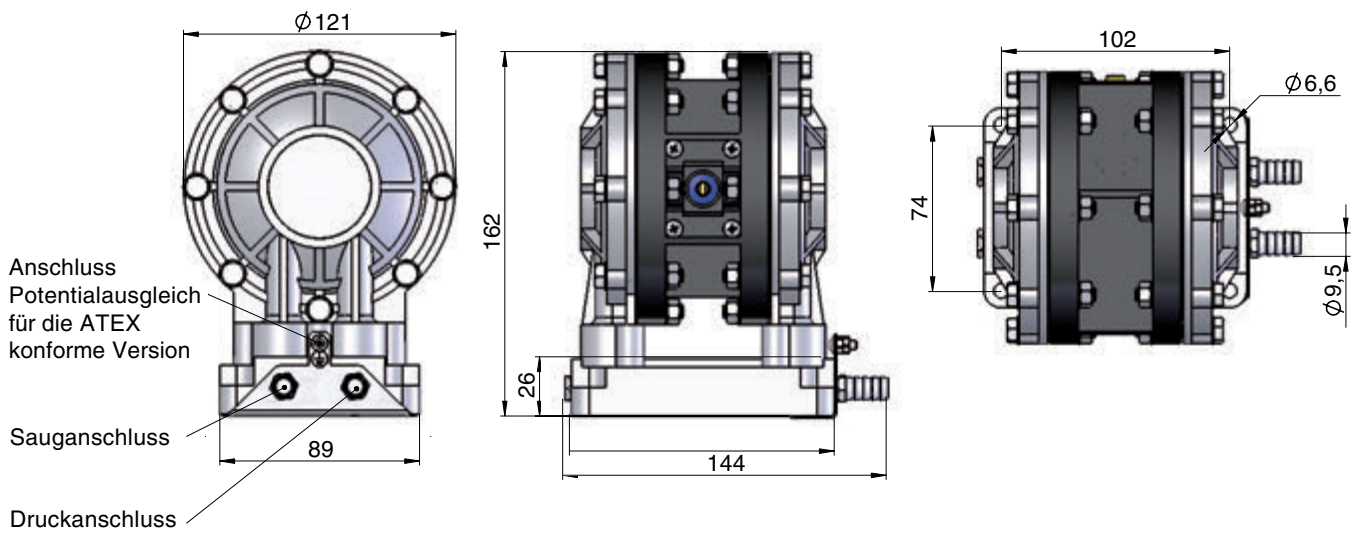
Übersetzungsverhältnis	: 1 zu 1
Max. Förderleistung	: ca. 12 l/min
Antrieb	: pneumatisch
Flüssigkeitsanschlüsse	: Tülle Ø 9,5 mm
Betriebsdruck	: 2 - 6 bar Druckluft, ungeölt, gefiltert
Druckluftanschluss	: Einsteckanschluss Ø 6 mm
Ansaughöhe trocken	: max. 3 m (selbstansaugend)
Ansaughöhe nass	: max. 7 m
Gewicht	: VA = ca. 2,5 kg POM = ca. 1,3 kg
Viskosität Fördermedium	: bis 1.000 mPas
Max. Mediumtemperatur	: +4 bis +60 °C
Geräuschpegel	: < 70 dB(A)
Hübe	: max. 4 Doppelhübe /s
ATEX (53010771, 53010759)	: ATEX C ^{Ex} II 2G/D IIB TX

Eigenschaften

- Universell einsetzbar
- Ölfreier Betrieb
- Wartungsarm
- Trockenlaufsicher
- Kleine kompakte Bauform
- Hohe Lebensdauer
- Verschleißarmes Keramikventil
- Anlaufsicher durch Sprungventil
- Gute Spülbarkeit der Membrankammern
- Gute chemische Beständigkeit
- Preisgünstig

Medien

Die Pumpe ist zum Fördern verschiedenster Flüssigkeiten (Medien) geeignet.
Die Beständigkeit gegenüber Medien ist im Einzelfall zu prüfen.
Wir beraten Sie gerne bezüglich der Eignung in Ihrem spezifischen Anwendungsfall.



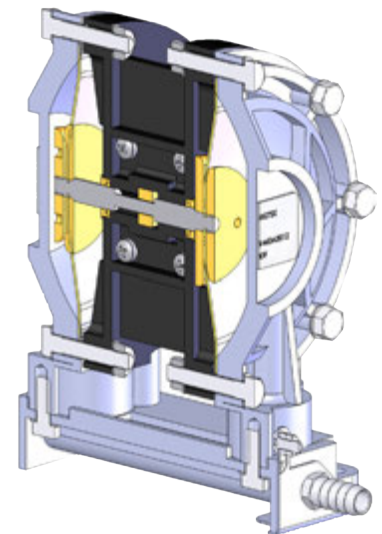
Material

53010771 / 53010752

53010759 / 53010750

Pumpenboden	: Edelstahl
Gehäusemittelteil	: POM
Seitenteil	: Edelstahl
Anschlussstüben	: Edelstahl
Befestigungsschrauben	: Edelstahl
Membrane	: PTFE
O-Ringe	: FKM
Ventilkugeln	: Edelstahl
Federn	: korrosionsbeständiger Federstahl
Steuerventil	: Keramik-Flachschieber

POM
POM
POM
Edelstahl
Edelstahl
PTFE
FKM
PTFE
korrosionsbeständiger Federstahl
Keramik-Flachschieber



Flüssigkeitsfördevolumen

